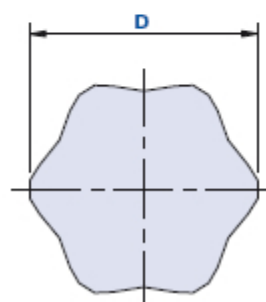
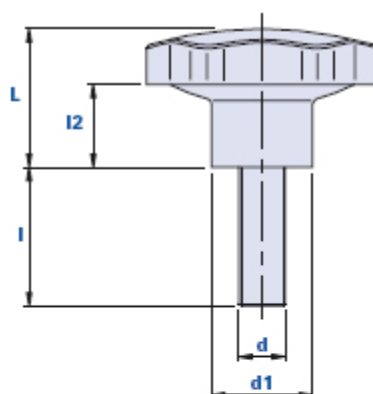


Volant à six lobes avec tige filetée



Code	Description	Dimensions				Insert		Poids grammes	Stock
		D	L	d1	l2	d	l		
01PF2B10	PF2 M5x10	20	17	13	10	M5	10	9	-
01PF2B20	PF2 M5x20	20	17	13	10	M5	20	9	√
01PF2B30	PF2 M5x30	20	17	13	10	M5	30	9	√
01PF2B40	PF2 M5x40	20	17	13	10	M5	40	10	√
01PF2B50	PF2 M5x50	20	17	13	10	M5	50	10	√
01PF2C10	PF2 M6x10	20	17	13	10	M6	10	9	√
01PF2C15	PF2 M6x15	20	17	13	10	M6	15	9	-
01PF2C20	PF2 M6x20	20	17	13	10	M6	20	10	-
01PF2C30	PF2 M6x30	20	17	13	10	M6	30	13	√
01PF2C40	PF2 M6x40	20	17	13	10	M6	40	15	√
01PF2C50	PF2 M6x50	20	17	13	10	M6	50	16	-
01PF3C10	PF3 M6x10	30	21	16	12	M6	10	14	√
01PF3C15	PF3 M6x15	30	21	16	12	M6	15	15	√
01PF3C20	PF3 M6x20	30	21	16	12	M6	20	16	√
01PF3C25	PF3 M6x25	30	21	16	12	M6	25	17	√
01PF3C30	PF3 M6x30	30	21	16	12	M6	30	18	√
01PF3C35	PF3 M6x35	30	21	16	12	M6	35	19	√
01PF3C40	PF3 M6x40	30	21	16	12	M6	40	19	√
01PF3D15	PF3 M8x15	30	21	16	12	M8	15	17	√
01PF3D20	PF3 M8x20	30	21	16	12	M8	20	19	√
01PF3D25	PF3 M8x25	30	21	16	12	M8	25	21	√

01PF3D35	PF3 M8x35	30	21	16	12	M8	35	21	√
01PF3D40	PF3 M8x40	30	21	16	12	M8	40	21	-
01PF3D50	PF3 M8x50	30	21	16	12	M8	50	21	-
01PF3BD15	PF3B M8x15	35	24	18	14	M8	15	15	√
01PF3BD20	PF3B M8x20	35	24	18	14	M8	20	17	√
01PF4C10	PF4 M6x10	40	27	20	16	M6	10	28	√
01PF4C25	PF4 M6x25	40	27	20	16	M6	25	28	√
01PF4C30	PF4 M6x30	40	27	20	16	M6	30	28	-
01PF4C35	PF4 M6x35	40	27	20	16	M6	35	28	-
01PF4C40	PF4 M6x40	40	27	20	16	M6	40	31	√
01PF4D15	PF4 M8x15	40	27	20	16	M8	15	34	√
01PF4D20	PF4 M8x20	40	27	20	16	M8	20	36	√
01PF4D25	PF4 M8x25	40	27	20	16	M8	25	36	√
01PF4D30	PF4 M8x30	40	27	20	16	M8	30	41	√
01PF4D35	PF4 M8x35	40	27	20	16	M8	35	41	√
01PF4D40	PF4 M8x40	40	27	20	16	M8	40	43	√
01PF4D50	PF4 M8x50	40	27	20	16	M8	50	46	√
01PF4D55	PF4 M8x55	40	27	20	16	M8	55	46	-
01PF4D60	PF4 M8x60	40	27	20	16	M8	60	46	-
01PF4E20	PF4 M10x20	40	27	20	16	M10	20	46	√
01PF4E25	PF4 M10x25	40	27	20	16	M10	25	49	√
01PF4E30	PF4 M10x30	40	27	20	16	M10	30	50	√
01PF4E40	PF4 M10x40	40	27	20	16	M10	40	50	-
01PF4E45	PF4 M10x45	40	27	20	16	M10	45	50	√
01PF4E50	PF4 M10x50	40	27	20	16	M10	50	50	-
01PF4E60	PF4 M10x60	40	27	20	16	M10	60	50	√
01PF5D15	PF5 M8x15	50	30	22	18	M8	15	50	√
01PF5D20	PF5 M8x20	50	30	22	18	M8	20	52	√
01PF5D25	PF5 M8x25	50	30	22	18	M8	25	53	√
01PF5D30	PF5 M8x30	50	30	22	18	M8	30	55	√
01PF5D35	PF5 M8x35	50	30	22	18	M8	35	57	√
01PF5D40	PF5 M8x40	50	30	22	18	M8	40	57	√
01PF5D50	PF5 M8x50	50	30	22	18	M8	50	57	-
01PF5D60	PF5 M8x60	50	30	22	18	M8	60	57	-
01PF5E20	PF5 M10x20	50	30	22	18	M10	20	65	√
01PF5E25	PF5 M10x25	50	30	22	18	M10	25	67	√
01PF5E30	PF5 M10x30	50	30	22	18	M10	30	69	√
01PF5E35	PF5 M10x35	50	30	22	18	M10	35	71	√
01PF5E40	PF5 M10x40	50	30	22	18	M10	40	74	√
01PF6D15	PF6 M8x15	60	33	25	20	M8	15	69	√
01PF6D20	PF6 M8x20	60	33	25	20	M8	20	71	√
01PF6D25	PF6 M8x25	60	33	25	20	M8	25	73	√
01PF6D30	PF6 M8x30	60	33	25	20	M8	30	75	√
01PF6D35	PF6 M8x35	60	33	25	20	M8	35	77	√
01PF6D40	PF6 M8x40	60	33	25	20	M8	40	79	√
01PF6D50	PF6 M8x50	60	33	25	20	M8	50	84	√
01PF6D60	PF6 M8x60	60	33	25	20	M8	60	84	√

01PF6D70	PF6 M8x70	60	33	25	20	M8	70	90	-
01PF6E20	PF6 M10x20	60	33	25	20	M10	20	77	√
01PF6E25	PF6 M10x25	60	33	25	20	M10	25	77	√
01PF6E30	PF6 M10x30	60	33	25	20	M10	30	80	√
01PF6E35	PF6 M10x35	60	33	25	20	M10	35	80	√
01PF6E40	PF6 M10x40	60	33	25	20	M10	40	80	√
01PF6E50	PF6 M10x50	60	33	25	20	M10	50	87	√
01PF6E60	PF6 M10x60	60	33	25	20	M10	60	87	√
01PF6E65	PF6 M10x65	60	33	25	20	M10	65	93	-
01PF6E70	PF6 M10x70	60	33	25	20	M10	70	96	√
01PF6F20	PF6 M12x20	60	33	25	20	M12	20	99	√
01PF6F25	PF6 M12x25	60	33	25	20	M12	25	99	√
01PF6F30	PF6 M12x30	60	33	25	20	M12	30	99	√
01PF6F35	PF6 M12x35	60	33	25	20	M12	35	104	√
01PF6F40	PF6 M12x40	60	33	25	20	M12	40	108	√
01PF6F45	PF6 M12x45	60	33	25	20	M12	45	110	√
01PF6F70	PF6 M12x70	60	33	25	20	M12	70	110	√
01PF6F80	PF6 M12x80	60	33	25	20	M12	80	110	√
01PF7E20	PF7 M10x20	70	41	30	24	M10	20	120	√
01PF7E25	PF7 M10x25	70	41	30	24	M10	25	120	√
01PF7E30	PF7 M10x30	70	41	30	24	M10	30	128	√
01PF7E35	PF7 M10x35	70	41	30	24	M10	35	130	√
01PF7E40	PF7 M10x40	70	41	30	24	M10	40	132	√
01PF7E50	PF7 M10x50	70	41	30	24	M10	50	135	√
01PF7E60	PF7 M10x60	70	41	30	24	M10	60	139	-
01PF7E70	PF7 M10x70	70	41	30	24	M10	70	141	√
01PF7F20	PF7 M12x20	70	41	30	24	M12	20	140	√
01PF7F25	PF7 M12x25	70	41	30	24	M12	25	140	√
01PF7F30	PF7 M12x30	70	41	30	24	M12	30	140	√
01PF7F35	PF7 M12x35	70	41	30	24	M12	35	142	√
01PF7F40	PF7 M12x40	70	41	30	24	M12	40	145	√
01PF7F45	PF7 M12x45	70	41	30	24	M12	45	147	√
01PF7F50	PF7 M12x50	70	41	30	24	M12	50	135	√
01PF7F60	PF7 M12x60	70	41	30	24	M12	60	135	√
01PF7F70	PF7 M12x70	70	41	30	24	M12	70	135	√
01PF8F30	PF8 M12x30	80	44	32	26	M12	30	117	-
01PF8F35	PF8 M12x35	80	44	32	26	M12	35	117	√
01PF8F40	PF8 M12x40	80	44	32	26	M12	40	120	-
01PF8F45	PF8 M12x45	80	44	32	26	M12	45	125	√
01PF8F55	PF8 M12x55	80	44	32	26	M12	55	125	√
01PF8F60	PF8 M12x60	80	44	32	26	M12	60	140	√
01PF8F80	PF8 M12x80	80	44	32	26	M12	80	150	√
01PF8N60	PF8 M14x60	80	44	32	26	M14	60	125	√
01PF9F30	PF9 M12x30	90	50	35	30	M12	30	200	-

Matériau



Matière plastique thermodurcissable à base phénolique (PF) à haute résistance. Résistant aux substances chimiques organiques et inorganiques telles que les huiles, les graisses, les carburants et les solvants.

Couleur

Noir avec finition brillante.

Insert

Acier galvanisé. Inserts spéciaux selon le dessin et/ou en laiton à la demande, pour des quantités appropriées.

Emballage

PF 2/3/3B/4: 25 - 100 - 200 pièces.

PF 5/6/7: 10 - 50 - 100 pièces.

PF 8/9:1 - 10 - 50 pièces.