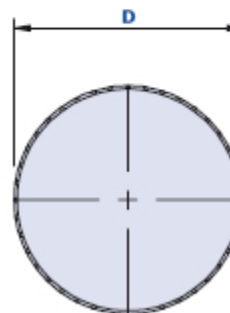
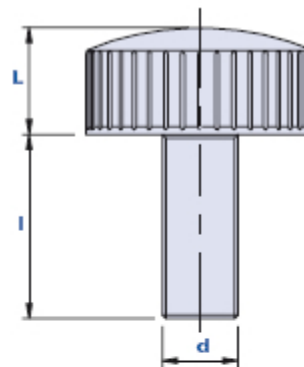


Bouton moleté avec tige filetée



Code	Description	Dimensions		Insert		Poids grammes	Stock
		D	L	d	l		
01PFIE20	PFI/30 M10x20	30	14	M10	20	22	√
01PFIE30	PFI/30 M10x30	30	14	M10	30	30	-
01PFIE40	PFI/30 M10x40	30	14	M10	40	38	√
01PFIE50	PFI/30 M10x50	30	14	M10	50	46	√

Matériau

Matière plastique thermodurcissable à base phénolique (PF) à haute résistance.

Résistant aux substances chimiques organiques et inorganiques telles que les huiles, les graisses, les carburants et les solvants.

Couleur

Noir avec finition brillante.

Insert

Acier galvanisé.

Notes

Article disponible jusqu'à épuisement du stock.

Emballage

25 - 50 - 100 pièces.