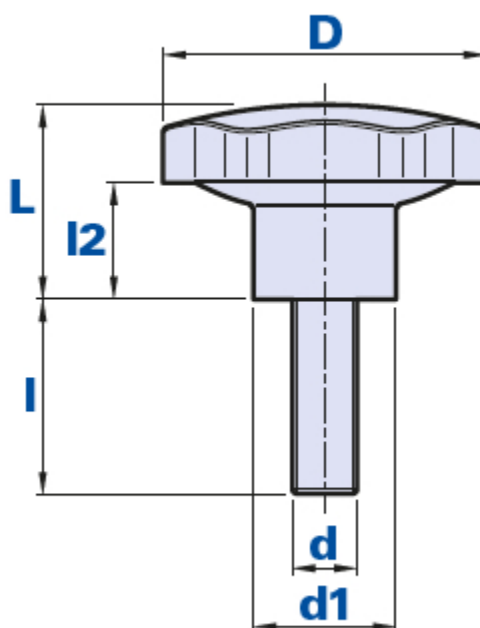


Volant à six lobes avec tige filetée en acier inox



inox

PF

-110
-20

RoHS

Code	Description	Dimensions				Insert		Poids grammes	Stock
		D	L	d1	l2	d	l		
01PF2B10X	PFX2 M5X10	20	17	13	10	M5	10	9	-
01PF2B20X	PFX2 M5X20	20	17	13	10	M5	20	9	√
01PF2B30X	PFX2 M5X30	20	17	13	10	M5	30	9	√
01PF2B40X	PFX2 M5X40	20	17	13	10	M5	40	10	√
01PF2C20X	PFX2 M6X20	20	17	13	10	M6	20	10	√
01PF2C30X	PFX2 M6X30	20	17	13	10	M6	30	13	√
01PF2C40X	PFX2 M6X40	20	17	13	10	M6	40	15	√
01PF3C10X	PFX3 M6X10	30	21	16	12	M6	10	14	√
01PF3C15X	PFX3 M6X15	30	21	16	12	M6	15	15	-
01PF3C20X	PFX3 M6X20	30	21	16	12	M6	20	16	-
01PF3C25X	PFX3 M6X25	30	21	16	12	M6	25	17	-
01PF3C30X	PFX3 M6X30	30	21	16	12	M6	30	18	-
01PF3C35X	PFX3 M6X35	30	21	16	12	M6	35	19	-
01PF3D15X	PFX3 M8X15	30	21	16	12	M8	15	17	√
01PF3D20X	PFX3 M8X20	30	21	16	12	M8	20	19	-
01PF3D25X	PFX3 M8X25	30	21	16	12	M8	25	21	√
01PF4C25X	PFX4 M6X25	40	27	20	16	M6	25	29	√
01PF4D15X	PFX4 M8X15	40	27	20	16	M8	15	35	√
01PF4D20X	PFX4 M8X20	40	27	20	16	M8	20	37	-
01PF4D25X	PFX4 M8X25	40	27	20	16	M8	30	42	√

01PF4D30X	PFX4 M8X30	40	27	20	16	M8	25	37	-
01PF4D35X	PFX4 M8X35	40	27	20	16	M8	35	43	-
01PF4D40X	PFX4 M8X40	40	27	20	16	M8	40	44	√
01PF4D50X	PFX4 M8X50	40	27	20	16	M8	50	47	-
01PF5D40X	PFX5 M8X40	50	30	22	18	M8	40	60	√
01PF5E20X	PFX5 M10X20	50	30	22	18	M10	20	66	-
01PF5E30X	PFX5 M10X30	50	30	22	18	M10	30	70	-
01PF5E40X	PFX5 M10X40	50	30	22	18	M10	40	75	-
01PF6D20X	PFX6 M8X20	60	33	25	20	M8	20	72	√
01PF6E20X	PFX6 M10X20	60	33	25	20	M5	20	79	-
01PF6E30X	PFX6 M10X30	60	33	25	20	M5	30	82	-
01PF6E40X	PFX6 M10X40	60	33	25	20	M5	40	85	-
01PF6E50X	PFX6 M10X50	60	33	25	20	M5	50	89	-

Matériau

Matière plastique thermodurcissable à base phénolique (PF) à haute résistance. Résistant aux substances chimiques organiques et inorganiques telles que les huiles, les graisses, les carburants et les solvants.

Couleur

Noir avec finition brillante.

Insert

Acier inox AISI 304.

Emballage

PFX 2/3/4: 100 - 200 - 500 pièces.

PFX 5/6: 50 - 100 - 200 pièces.