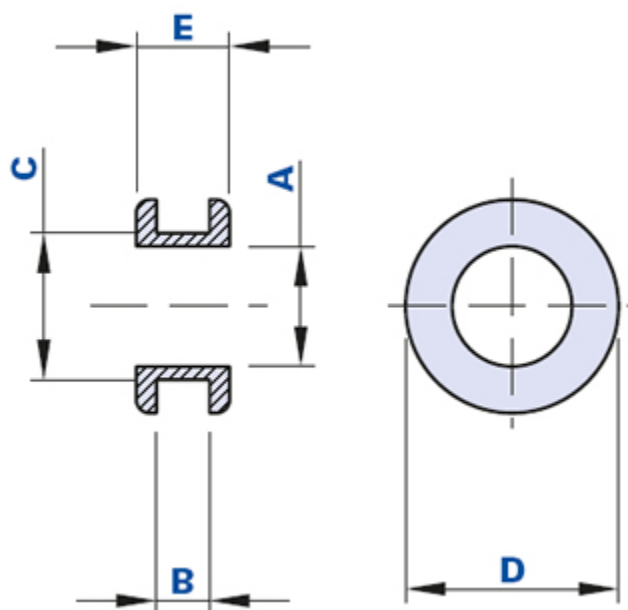


Passe-câbles à trou traversant



Code	Description	Dimensions					Poids grammes	Stock
		A	B	C	D	E		
201500000500	2015 D.20 A=4,4	4,4	3	13	20	10	2	-
201600000600	2016 D.15 A=6	6	3	10,5	15	8	1	√
201800000800	2018 D.14,5 A=8	8	1,5	11	14,5	7	0,8	√
212800000000	2128 D.19 A=8	8	1,5	13,5	19	7	2	-
201700000700	2017 D.21 A=9	9	3	13	21	11	3	√
201900001000	2019 D.18 A=10	10	1,5	13	18	6,7	1,1	√
202400001700	2024 D.30 A=12	12	3,5	21,5	30	12	7	√
202000011500	2020 D.21,5 A=12,5	12,5	2	16	21,5	9	2	√
202100001300	2021 D.22 A=12,5	12,5	1,8	17	22	7	2	√
202300001600	2023 D.22/25 A=13	13,5	3,5	17	22/25	12	3	-
201000014500	2010 D.32 A=14,5	14,5	3	24	32	15	9	√
202200001500	2022 D.26 A=15	15	1,8	20	26	8,5	3,2	√
208000001500	2080 D.24 A=15	15	3,5	18	24	11	2	√
209000017500	2090 D.34 A=17,5	17,5	3,7	25	34	12	7	√
208500001900	2085 D.28 A=19	19	3,5	21	28	11	4,5	-
208600001900	2086 D.28 A=19	19	1,5	21	28	11	4	-
203000002000	2030 D.40 A=20	20	4	29	40	13,8	13	√
204000022500	2040 D.39 A=22,5	22,5	2,5	30	39	13,4	11	√
207000002500	2070 D.49/57 A=25	25	4	43	49/57	14	22	√
206000003200	2060 D.50 A=32	32	3	35	50	10	9	√
205000004300	2050 D.64 A=43	43	5	50	64	12,5	18	√

Matériau

Caoutchouc à base d'éthylène-propylène (EPDM). Résistant aux agents atmosphériques, aux rayonnements ultraviolets et à l'ozone, même à des températures élevées. Il résiste à l'eau et à la vapeur, aux solutions alcalines salines, aux bases minérales fortes, aux glycols, aux liquides de freins, aux cétones et aux solvants oxygénés. Il ne résiste pas aux huiles et aux graisses minérales, aux hydrocarbures aliphatiques, aromatiques et chlorés et aux fluides hydrauliques à base d'esters siliciés.

Couleur

Noir.

Emballage

100 - 200 - 500 pièces.