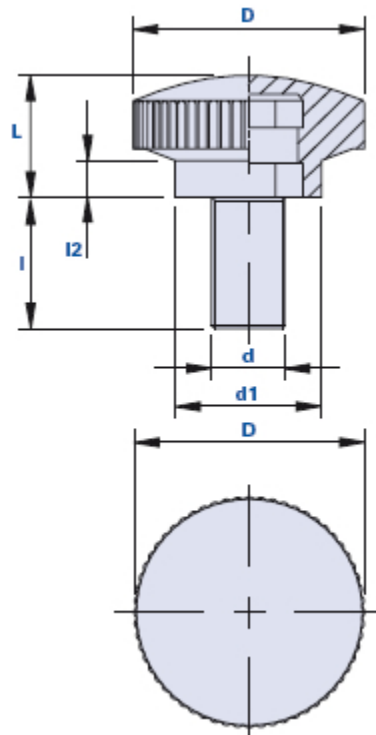


Bouton moleté avec tige filetée



Code	Description	Dimensions				Insert		Poids grammes	Stock
		D	L	d1	l2	d	l		
01PL1C12	PL1/20 M6x12	19	10	12	3	M6	12	5	√
01PL1C16	PL1/20 M6x16	19	10	12	3	M6	16	5	√
01PL1C18	PL1/20 M6X18	19	10	12	3	M6	18	8	√
01PL1C22	PL1/20 M6x22	19	10	12	3	M6	22	8	√

Matériau

Matière plastique thermodurcissable à base phénolique (PF) à haute résistance.

Résistant aux substances chimiques organiques et inorganiques telles que les huiles, les graisses, les carburants et les solvants.

Couleur

Noir avec finition brillante.

Insert

Acier galvanisé.

Emballage

25 - 50 - 100 pièces.