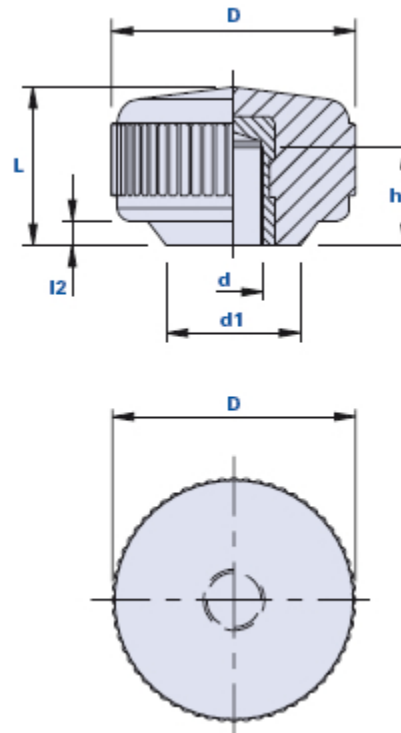


Bouton moleté avec douille filetée borgne



Code	Description	Dimensions				Insert		Poids grammes	Stock
		D	L	d1	I2	d	h		
01PLBZ	PLB/20 M3	20	13	11	2	M3	8	6	√
01PLBA	PLB/20 M4	20	13	11	2	M4	8	6	√
01PLBB	PLB/20 M5	20	13	11	2	M5	8	6	√
01PLBC	PLB/20 M6	20	13	11	2	M6	8	6	√

Matériau

Matière plastique thermodurcissable à base phénolique (PF) à haute résistance.

Résistant aux substances chimiques organiques et inorganiques telles que les huiles, les graisses, les carburants et les solvants.

Couleur

Noir avec finition brillante.

Insert

Laiton.

Emballage

25 - 50 - 100 pièces.