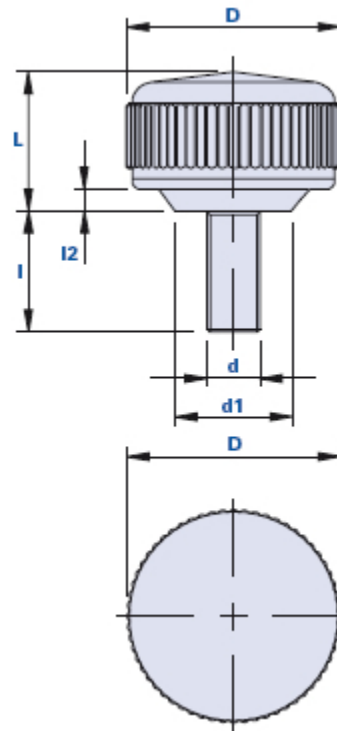


Bouton moleté avec tige filetée



Code	Description	Dimensions				Insert		Poids grammes	Stock
		D	L	d1	l2	d	l		
01PLFB17	PLF/20 M5x17	20	13	11	2	M5	17	8	√
01PLFB25	PLF/20 M5x25	20	13	11	2	M5	25	11	√

Matériau

Matière plastique thermodurcissable à base phénolique (PF) à haute résistance.

Résistant aux substances chimiques organiques et inorganiques telles que les huiles, les graisses, les carburants et les solvants.

Couleur

Noir avec finition brillante.

Insert

Acier galvanisé.

Notes

Article disponible jusqu'à épuisement du stock.

Emballage

25 - 50 - 100 pièces.