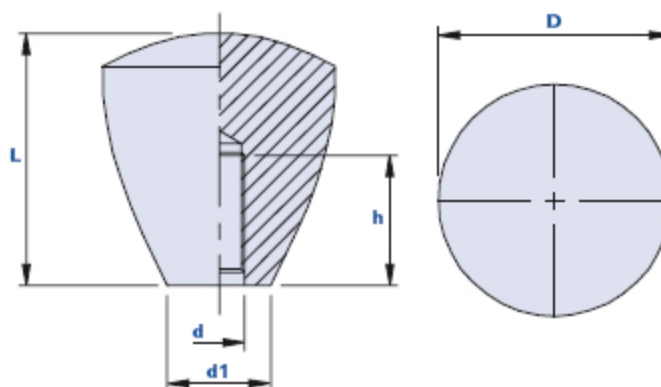


## Bouton conique avec trou fileté borgne



Code	Description	Dimensions			Trou		Poids grammes	Stock
		D	L	d1	d	h		
01PM1C	PM1/28 M6	28	29	14	M6	20	16	√
01PM1D	PM1/28 M8	28	29	14	M8	20	15	√
01PM1E	PM1/28 M10	28	29	14	M10	20	34	√
01PM1F	PM1/28 M12	28	29	14	M12	20	34	√
01PM2D	PM2/36 M8	36	39	16	M8	20	34	√
01PM2E	PM2/36 M10	36	39	16	M10	20	24	√

### Matériau

Matière plastique thermodurcissable à base phénolique (PF) à haute résistance.

Résistant aux substances chimiques organiques et inorganiques telles que les huiles, les graisses, les carburants et les solvants.

### Couleur

Noir avec finition brillante.

### Filetage

Obtenu directement dans le matériau plastique.

### Emballage

25 - 50 - 100 pièces.