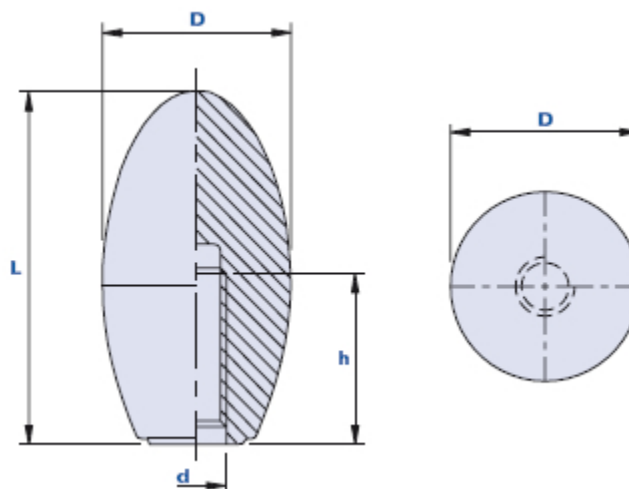


Poignée ovale avec trou fileté borgne



Code	Description	Dimensions		Trou		Poids grammes	Stock
		L	D	d	h		
01PO1C	PO1/53 M6	53	28	M6	22	32	√
01PO1D	PO1/53 M8	53	28	M8	22	32	√
01PO1E	PO1/53 M10	53	28	M10	22	32	√
01PO2D	PO2/60 M8	60	32	M8	30	40	√
01PO2E	PO2/60 M10	60	32	M10	30	40	√
01PO2F	PO2/60 M12	60	32	M12	30	40	√
01PO3E	PO3/70 M10	70	36	M10	30	60	√
01PO3F	PO3/70 M12	70	36	M12	30	60	√

Matériau

Matière plastique thermdurcissable à base phénolique (PF) à haute résistance.

Résistant aux substances chimiques organiques et inorganiques telles que les huiles, les graisses, les carburants et les solvants.

Couleur

Noir avec finition brillante.

Filetage

Obtenu directement dans le matériau plastique.

Emballage

25 - 50 - 100 pièces.