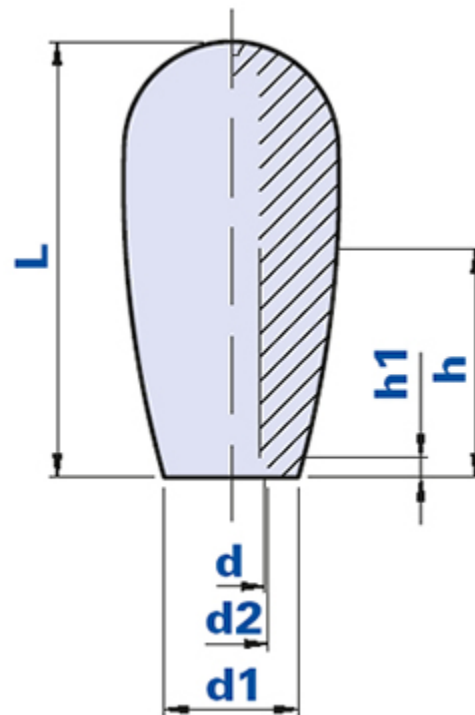


## Poignée avec trou fileté borgne



Code	Description	Dimensions					Trou		Poids grammes	Stock
		L	D	d1	d2	h1	d	h		
01POS65D	POS 65 M8	65	32	20	10	2,5	M8	30	41	-
01POS65E	POS 65 M10	65	32	20	12	2,5	M10	30	39	√
01POS65F	POS 65 M12	65	32	20	13	2,5	M12	30	37	-

### Matériau

Technopolymère à base polyamidique (PA). Résistant aux substances chimiques organiques et inorganiques telles que les huiles, les graisses, les carburants et les solvants.

### Couleur

Noir. D'autres couleurs pour des quantités appropriées.

### Filetage

Obtenu directement dans le matériau plastique.

### Emballage

100 pièces.