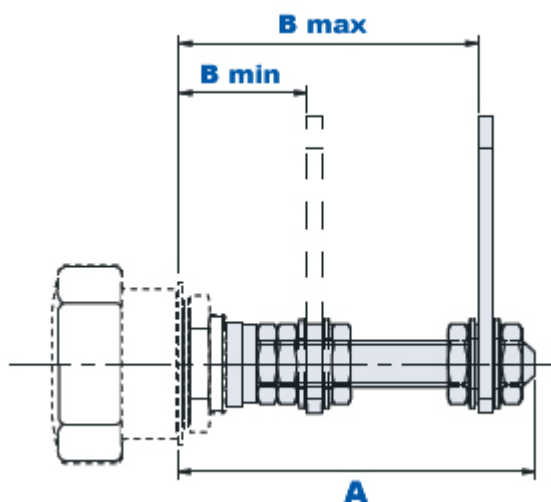


Rallonge pour V40SC et V40C



Rallonge filetée pour V40SC / V40C

METAL



Code	Description	Dimensions			Stock
		A	B min	B max	
08669049	Rallonge V40SC/V40C	72	26	60,5	√

Rallonge filetée pour le positionnement de la came à partir d'un minimum de 26 mm à un maximum de 60,5 mm.

Matériau de la rallonge et de la came

Acier galvanisé, écrous en laiton.