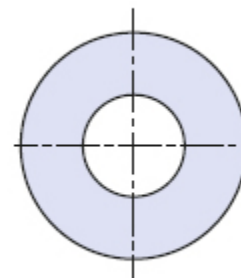
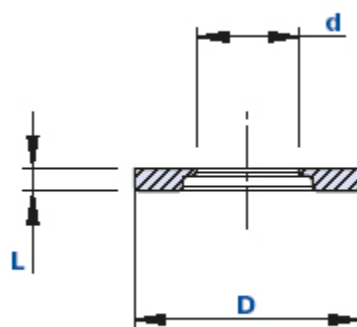


Rondelle plate spéciale permettant le fixation de volants et vis sur tôles



Code	Description	Dimensions			Poids grammes	Stock
		D	d	L		
01R14C	R 5,2	14	5,2	1,6	0,172	√
01R16D	R 7,2	16	7,2	1,6	0,208	√
01R18E	R 9,2	18	9,2	1,6	0,233	√

Matériau

Technopolymère à base polyamidique (PA). Résistant aux substances chimiques organiques et inorganiques telles que les huiles, les graisses, les carburants et les solvants.

Couleur

Noir avec finition satinée.

Emballage

200 - 500 - 1000 pièces.