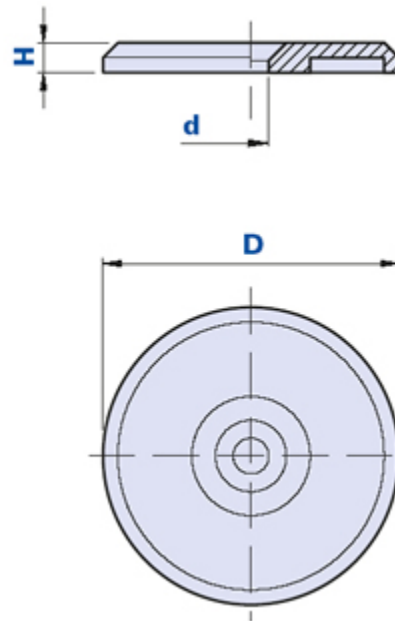


SGA18



Rondelle pare-poussière



| Code | Description | Dimensions | | | Poids grammes | Stock |
|--------------|-------------|------------|---|----|---------------|-------|
| | | D | H | d1 | | |
| 01-SGA18.026 | SGA18 D.50 | 50 | 5 | 6 | 8,1 | √ |

Matériau

Matière plastique thermodurcissable à base phénolique (PF) à haute résistance. Résistant aux substances chimiques organiques et inorganiques telles que les huiles, les graisses, les carburants et les solvants.

Couleur

Noir avec finition brillante.

Emballage

100 pièces.