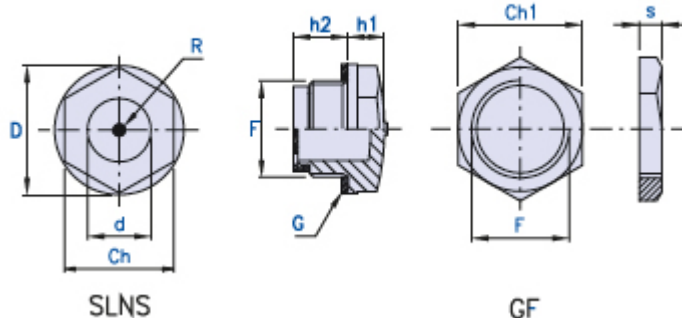


Voyant de niveau d'huile en plastique



R = Point rouge
G = Joint d'étanchéité

Code	Dimensions									
	Ch	F	D	d	h1	h2	Nm	Ch1	s	Stock
01SLNS-14	17	G 1/4"	20	15	7	8	8	-	-	-
01SLNS-38	18	G 3/8"	22	14	6,6	10,5	12	19	5	-
01SLNS-12	24	G 1/2"	28	16	8	11	16	27	5	-
01SLNS-34	30	G 3/4"	35	21	8	12	21	32	6	-
01SLNS-1	35	G 1"	43	32	11	12	24	36	6	-
01SLNS-114	42	G 1 1/4"	51	33	10	16	-	46	6	-
01SLNS-112	50	G 1 1/2"	58	40	10	20	-	-	-	-
01SLNS-2	64	G 2"	74	48	12	20	-	-	-	-
01SLNS-14.15	17	M 14x1.5	20	15	7	8	8	-	-	-
01SLNS-16.15	18	M 16x1.5	22	14	6,5	10	12	-	-	-
01SLNS-18.15	21	M 18x1.5	25	16	7	10,5	12	-	-	-
01SLNS-20.15	24	M 20x1.5	28	16	7,5	11	16	-	-	-
01SLNS-40.15	42	M 40x1.5	51	33	10	16	-	-	-	-

Matériau

Voyant en résine polyamidique spéciale transparente caractérisée par des performances mécaniques élevées et une excellente résistance aux agents chimiques, à l'huile hydraulique, aux hydrocarbures, aux carburants et aux différents solvants.

Joint d'étanchéité plat en fibre exempte d'amiante ou, à la demande, en caoutchouc synthétique (NBR) 70 Shore.

Description

Voyant fileté à tête hexagonale étudiée pour le contrôle du fluide hydraulique sur réducteurs, réservoirs et chambres à huile en général.

L'assemblage vissé consent l'application même sur chambres à huile en pression.

Le point rouge médian est sérigraphié à chaud sur le viseur transparent.

Assemblage

Pour l'assemblage nous vous recommandons de respecter les données indiquées dans le tableau concernant le couple maximal de serrage (Nm).

Pour l'assemblage sur des parois fines avec une épaisseur jusqu'à 5 mm, nous vous recommandons d'utiliser la bague de fixation en laiton code GF, fournie séparément, à la demande.

Notes

Pression maximale d'exercice conseillée 3 bar.

Éviter le contact avec toute sorte d'alcool, les liquides détergents contenant des alcools, les liquides réfrigérants à hautes températures et l'eau chaude au-dessus de 80°C.

Emballage

SLNS-114/112/2/40.15: 50 pièces.

SLNS-34/1: 50 pièces.

SLNS-14/38/12/14.15/16.15/18.15/20.15: 100 pièces.