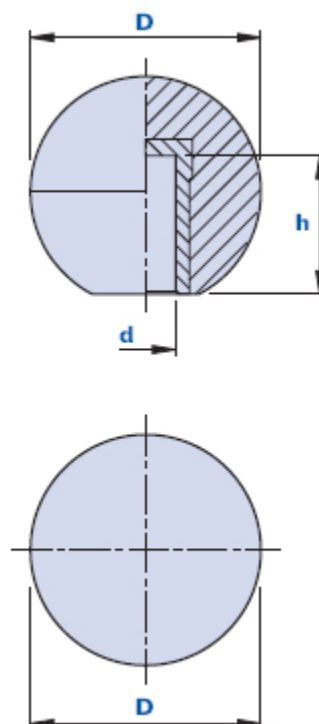


Bouton sphérique avec douille fileté borgne



Code	Description	Dimensions		Insert	Poids grammes	Stock
		D	d			
01SSB30C	SSB D.30 M6	30	M6	10	18	-
01SSB30D	SSB D.30 M8	30	M8	16	17	-
01SSB30E	SSB D.30 M10	30	M10	16	16	-
01SSB35D	SSB D.35 M8	35	M8	16	29	-
01SSB35E	SSB D.35 M10	35	M10	16	28	-
01SSB40D	SSB D.40 M8	40	M8	16	44	-
01SSB40E	SSB D.40 M10	40	M10	16	42	-
01SSB40F	SSB D.40 M12	40	M12	19	41	-
01SSB45E	SSB D.45 M10	45	M10	16	65	-
01SSB45F	SSB D.45 M12	45	M12	19	64	-

Matériau

Technopolymère à base polyamidique (PA). Résistant aux substances chimiques organiques et inorganiques telles que les huiles, les graisses, les carburants et les solvants.

Couleur

Noir avec finition brillante.

D'autres couleurs pour des quantités appropriées.

Insert

Laiton.

Emballage

SSB 30/35: 50 - 100 - 200 pièces.

SSB 40/45: 25 - 50 - 100 pièces.