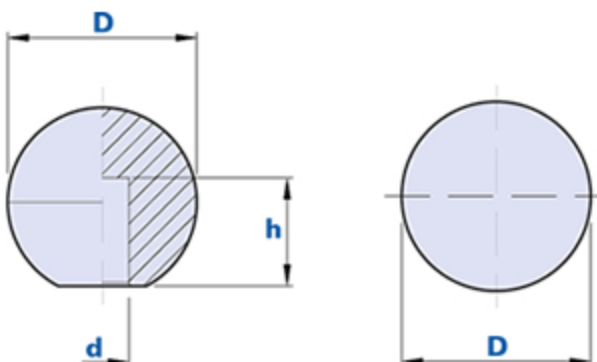


Bouton sphérique avec trou lisse borgne



Code	Description	Dimensions		Trou		Poids grammes	Stock
		D	d	d	h		
01SSL30D	SSL D.30 d.8	30	8	15		17	-
01SSL35E	SSL D.35 d.10	35	10	20		28	-
01SSL40E	SSL D.40 d.10	40	10	20		43	-
01SSL40F	SSL D.40 d.12	40	12	22		41	-
01SSL40N	SSL D.40 d.14	40	14	24		38	-
01SSL45F	SSL D.45 d.12	45	12	22		64	-
01SSL45N	SSL D.45 d.14	45	14	24		60	-
01SSL45P	SSL D.45 d.16	45	16	27		58	-

Matériau

Technopolymère à base polyamidique (PA).

Résistant aux substances chimiques organiques et inorganiques telles que les huiles, les graisses, les carburants et les solvants.

Couleur

Noir avec finition brillante.

D'autres couleurs pour des quantités appropriées.

Assemblage

À pression. Trou obtenu directement dans le matériau plastique.

Emballage

SSL 30/35: 50 - 100 - 200 pièces.

SSL 40/45: 25 - 50 - 100 pièces.