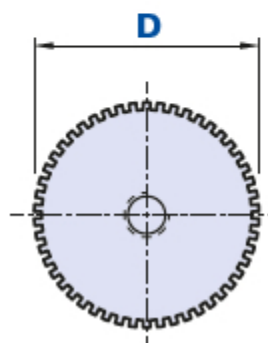
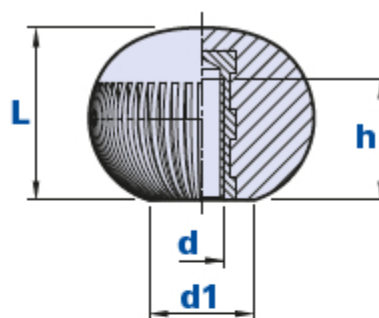


Bouton sphérique avec douille fileté borgne



Code	Description	Dimensions			Insert		Poids grammes	Stock
		D	L	d1	d	h		
01SWB20A	SWB D.20 M4	20	15	9	M4	9	5,8	-
01SWB20B	SWB D.20 M5	20	15	9	M5	9	6	-
01SWB20C	SWB D.20 M6	20	15	9	M6	9	6	√
01SWB30C	SWB D.30 M6	30	23	14	M6	16	18	√
01SWB30D	SWB D.30 M8	30	23	14	M8	16	19,4	-
01SWB30E	SWB D.30 M10	30	23	14	M10	16	22,8	-
01SWB40D	SWB D.40 M8	40	31	16,5	M8	16	40	√
01SWB40E	SWB D.40 M10	40	31	16,5	M10	16	43	-
01SWB40F	SWB D.40 M12	40	31	16,5	M12	16	46,5	-

Matériau

Technopolymère à base polyamidique (PA). Résistant aux substances chimiques organiques et inorganiques telles que les huiles, les graisses, les carburants et les solvants.

Couleur

Noir avec finition satinée. D'autres couleurs pour des quantités appropriées.

Insert

Laiton. Inserts spéciaux selon le dessin à la demande, pour des quantités appropriées.

Emballage

SWB 20/30: 50 - 100 - 200 pièces.

SWB 40: 25 - 50 - 100 pièces.



Thenar Srl - Via della Costituzione, 66 - 42015 Correggio (RE) Italie
Tel. +39 0522 740511 - Fax +39 0522 740555 - info@thenar.it - www.thenar.it
Modèles THENAR, propriété réservée aux termes de la loi - Dessins pas reproductibles si la source n'est pas citée.