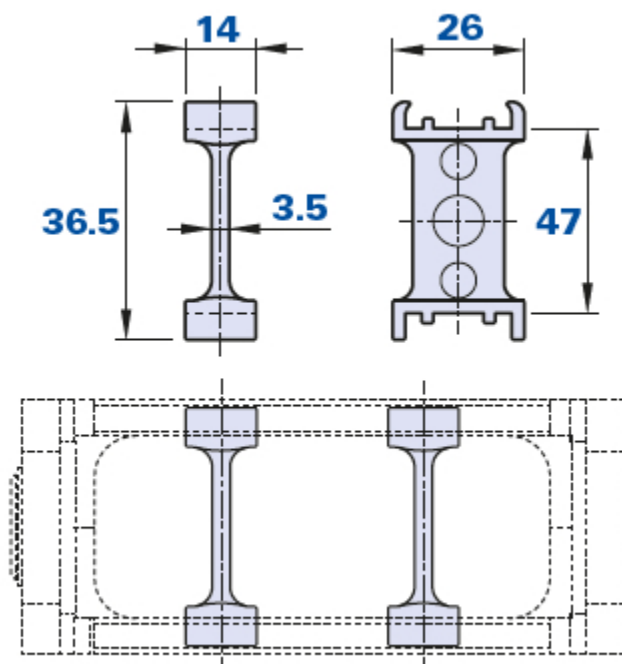


Séparateur pour 572



Séparateur pour chaînes porte-câbles modèle 572



Code	Description	Poids grammes	Stock
01572T	Séparateur 572	5	√

Matériau

Technopolymère à base polyamidique (PA). Résistant aux substances chimiques organiques et inorganiques telles que les huiles, les graisses, les carburants et les solvants.

Couleur

Noir avec finition satinée.

Emballage

1 pièce.