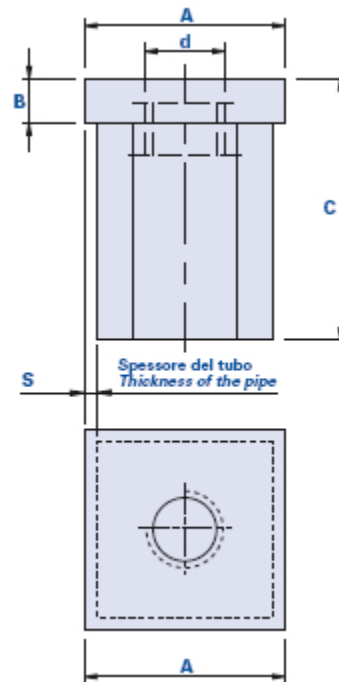


# T-40Q



## Bouchon fileté avec insert pour tubes avec section carrée



Code	Description	Dimensions					Poids grammes x 1000 pcs.	Stock
		A	S	B	C	d		
01402525A	T-40Q 25-25 M10	25x25	1.5	6	19	M10	16.8	√
01402525B	T-40Q 25-25 M10	25x25	1.5	6	36	M10	22.6	√
01402525C	T-40Q 25-25 M10	25x25	2	6	19	M10	16.15	√
01402525D	T-40Q 25-25 M10	25x25	2	6	34	M10	19.65	-
01403030A	T-40Q 30-30 M10	30x30	1.5	7	19	M10	21.2	-
01403030B	T-40Q 30-30 M10	30x30	1.5	7	37	M10	30.85	-
01403030C	T-40Q 30-30 M10	30x30	2	7	19	M10	21.2	-
01403030D	T-40Q 30-30 M10	30x30	2	7	37	M10	28.45	-

### Matériau

Technopolymère à base de polyamide (PA). Résistant aux substances chimique organiques et inorganiques telles que les huiles, les graisses, les carburants et les solvants.

### Couleur

Noir avec finition satinée.

### Insert

Acier galvanisé.

### Emballage

200 - 500 - 1000 pièces.

