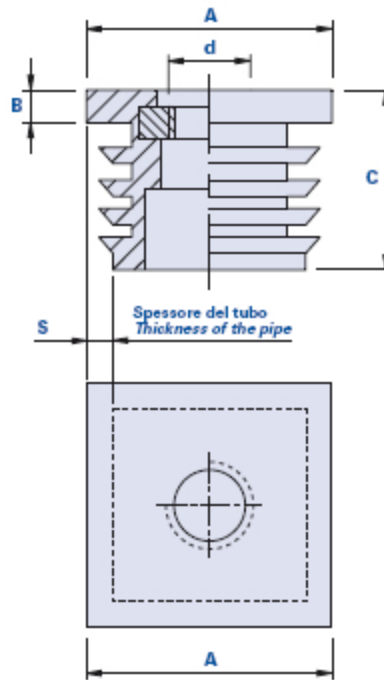


Bouchon fileté avec insert pour tubes avec section carrée



Code	Description	Dimensions					Poids grammes x1000 pcs.	Stock
		A	S	B	C	d		
01J2020D	T-JQ 20-20 M8	20x20	1.5	6	20	M8	7.2	-
01J2525D	T-JQ 25-25 M8	25x25	1.5	7	20	M8	10.4	√
01J2525E	T-JQ 25-25 M10	25x25	1.5	7	20	M10	14	√
01J3030E	T-JQ 30-30 M10	30x30	1.5	8	22	M10	17.2	√
01J3030E1	T-JQ 30-30 M10	30x30	2.5	8	22	M10	16.5	-
01J3535E	T-JQ 35-35 M10	35x35	1.5	8	22	M10	18.1	-
01J4040E	T-JQ 40-40 M10	40x40	1.5	8	22	M10	20	√

Matériau

Technopolymère à base de polyéthylène (PE). Résistant aux substances chimiques organiques et inorganiques telles que les huiles, les graisses, les carburants et les solvants.

Couleur

Noir avec finition satinée.

Insert

Acier galvanisé.

Emballage

200 - 500 - 1000 pièces.