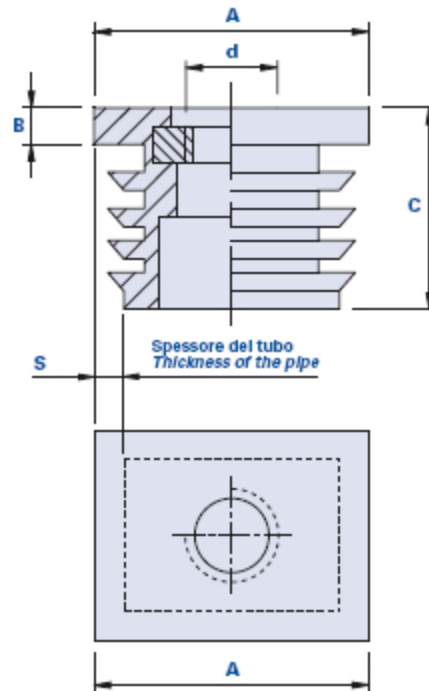


Bouchon fileté avec insert pour tubes avec section rectangulaire



Code	Description	Dimensions					Poids grammes x1000 pcs.	Stock
		A	S	B	C	d		
01J3015D	T-JRE 30-15 M8	30x15	1.5	10	22	M8	8.9	-
01J3020E	T-JRE 30-20 M10	30x20	1.5	7	21	M10	12.4	-
01J3520E	T-JRE 35-20 M10	35x20	1.5	8	24	M10	13.5	-
01J4020E	T-JRE 40-20 M10	40x20	1.5	8	24	M10	13.8	-
01J4030E	T-JRE 40-30 M10	40x30	1.5	8	24	M10	20.8	-
01J5025E	T-JRE 50-25 M10	50x25	1.5	8	21	M10	18.8	-

Matériau

Technopolymère à base de polyéthylène (PE). Résistant aux substances chimiques organiques et inorganiques telles que les huiles, les graisses, les carburants et les solvants.

Couleur

Noir avec finition satinée.

Insert

Acier galvanisé.

Emballage

200 - 500 - 1000 pièces.