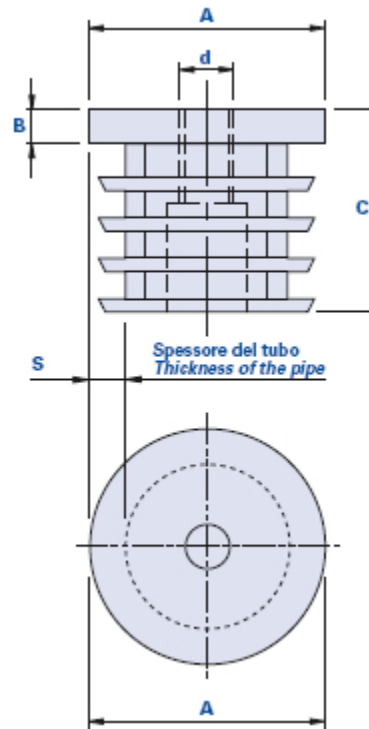


Bouchon fileté sans insert pour tubes avec section ronde



Code	Description	Dimensions					Poids grammes x1000 pcs.	Stock
		A	S	B	C	d		
01RG22D	T-RG 22 M8	22	1,5-2	5	21.5	M8	4	√
01RG22E	T-RG 22 M10	22	1,5-2	5	21.5	M10	4	-
01RG25D	T-RG 25 M8	25	1,5-2	5	21.5	M8	4	√
01RG25E	T-RG 25 M10	25	1,5-2	5	21.5	M10	4	√
01RG25F	T-RG 25 M12	25	1,5-2	5	21.5	M12	4	-
01RG28D	T-RG 28 M8	28	1,5-2	5	21.5	M8	6	√
01RG28E	T-RG 28 M10	28	1,5-2	5	21.5	M10	6	-
01RG28F	T-RG 28 M12	28	1,5-2	5	21.5	M12	6	-
01RG30D	T-RG 30 M8	30	1,5-2	5	21.5	M8	8	√
01RG30E	T-RG 30 M10	30	1,5-2	5	21.5	M10	8	√
01RG30F	T-RG 30 M12	30	1,5-2	5	21.5	M12	8	√
01RG32D	T-RG 32 M8	32	1,5-2	5	29	M8	10	-
01RG32E	T-RG 32 M10	32	1,5-2	5	29	M10	10	-
01RG32F	T-RG 32 M12	32	1,5-2	5	29	M12	10	-
01RG35D	T-RG 35 M8	35	1,5-2	5	29	M8	14	√
01RG35E	T-RG 35 M10	35	1,5-2	5	29	M10	14	-
01RG35F	T-RG 35 M12	35	1,5-2	5	29	M12	14	-
01RG38D	T-RG 38 M8	38	1,5-2	5	29	M8	16	√
01RG38E	T-RG 38 M10	38	1,5-2	5	29	M10	16	-
01RG38F	T-RG 38 M12	38	1,5-2	5	29	M12	16	-
01RG40D	T-RG 40 M8	40	1,5-2	5	29	M8	17	√

01RG40E	T-RG 40 M10	40	1,5-2	5	29	M10	17	-
01RG42E	T-RG 42 M10	42	1,5-2	5	29	M10	18	-
01RG60E	T-RG 60 M10	60	0,8-1,2	5	37	M10	34	-

Matériau

Technopolymère à base de polyamide (PA). Résistant aux substances chimiques organiques et inorganiques telles que les huiles, les graisses, les carburants et les solvants.

Couleur

Noir avec finition satinée.

Filetage

Obtenu directement dans le matériau plastique.

Emballage

200 - 500 - 1000 pièces.