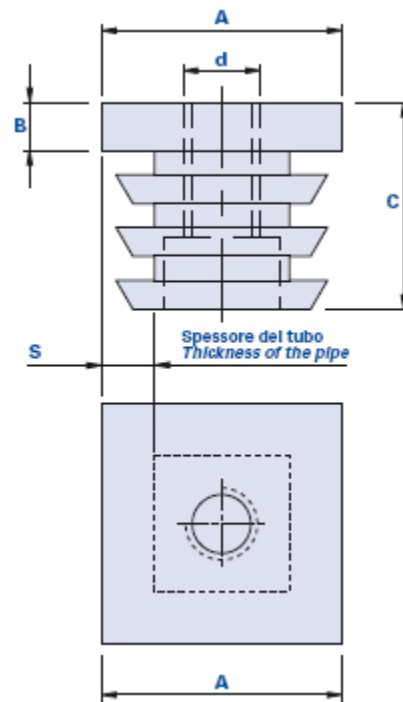


Bouchon fileté sans insert pour tubes avec section carrée



Code	Description	Dimensions					Poids grammes x1000 pcs.	Stock
		A	S	B	C	d		
01VG2020D	T-VG 20-20 M8	20x20	1,5-2	5	21,5	M8	4.55	-
01VG2020E	T-VG 20-20 M10	20x20	1,5-2	5	21,5	M10	4	-
01VG2222D	T-VG 22-22 M8	22x22	1,5-2	5	21,5	M8	5.6	-
01VG2222E	T-VG 22-22 M10	22x22	1,5-2	5	21,5	M10	6	-
01VG2525D	T-VG 25-25 M8	25x25	1,5-2	5	21,5	M8	7.56	-
01VG2525E	T-VG 25-25 M10	25x25	1,5-2	5	21,5	M10	8	-
01VG3030D	T-VG 30-30 M8	30x30	1,5-2	5	21,5	M8	11.6	-
01VG3030E	T-VG 30-30 M10	30x30	1,5-2	5	21,5	M10	11	-
01VG3535D	T-VG 35-35 M8	35x35	1,5-2	5	21,5	M8	16	-
01VG3535E	T-VG 35-35 M10	35x35	1,5-2	5	21,5	M10	15.3	-
01VG3535F	T-VG 35-35 M12	35x35	1,5-2	5	21,5	M12	14.09	-

Matériau

Technopolymère à base de polyamide (PA). Résistant aux substances chimiques organiques et inorganiques telles que les huiles, les graisses, les carburants et les solvants.

Couleur

Noir avec finition satinée.

Filetage

Obtenu directement dans le matériau plastique.

Emballage

200 - 500 - 1000 pièces.

