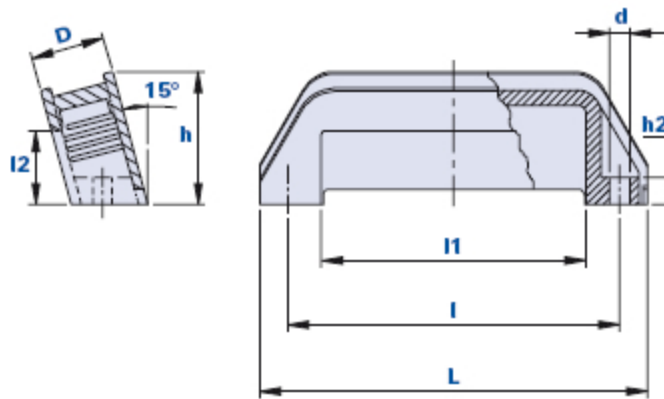


## Poignée de sécurité à base inclinée



Code	Description	Dimensions						Trou		Poids grammes	Stock
		L	D	h	I1	I2	I	h2	d		
01TC1	Poignée sans bande	126	24	43	86	24	108	9	6,5	45	√
01TCF1	Poignée avec bande RAL 2004	126	24	43	86	24	108	9	6,5	45	√
01TCF1G	Poignée avec bande RAL 7015	126	24	43	86	24	108	9	6,5	45	√

### Matériau

Technopolymère à base polyamidique (PA). Résistant aux substances chimiques organiques et inorganiques telles que les huiles, les graisses, les carburants et les solvants.

### Couleur

Noir avec finition satinée.

D'autres couleurs pour des quantités appropriées.

### Bande

Couleur orange RAL 2004 avec finition satinée; couleur grise RAL 7015 avec finition satinée.

### Assemblage

Avec vis à tête cylindrique à six pans creux.

### Emballage

10 - 50 - 100 pièces.