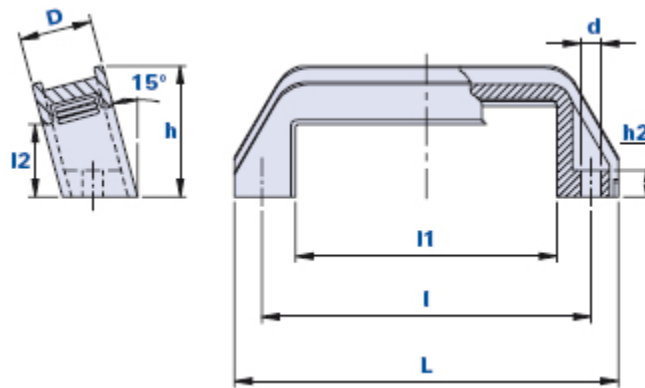


Poignée en pont à base inclinée



Code	Description	Dimensions							Trou	Poids grammes	Stock
		L	D	h	l1	l2	l	h2	d		
01TCA	Poignée sans bande	126	24	43	86	24	108	9	6,5	44	√
01TCAF	Poignée avec bande RAL 2004	126	24	43	86	24	108	9	6,5	44	√
01TCAFG	Poignée avec bande RAL 7015	126	24	43	86	24	108	9	6,5	44	√

Matériau

Technopolymère à base polyamidique (PA). Résistant aux substances chimiques organiques et inorganiques telles que les huiles, les graisses, les carburants et les solvants.

Couleur

Noir avec finition satinée.

D'autres couleurs pour des quantités appropriées.

Bande

Couleur orange RAL 2004 avec finition satinée; couleur grise RAL 7015 avec finition satinée.

Assemblage

Avec vis à tête cylindrique à six pans creux.

Emballage

10 - 50 - 100 pièces.