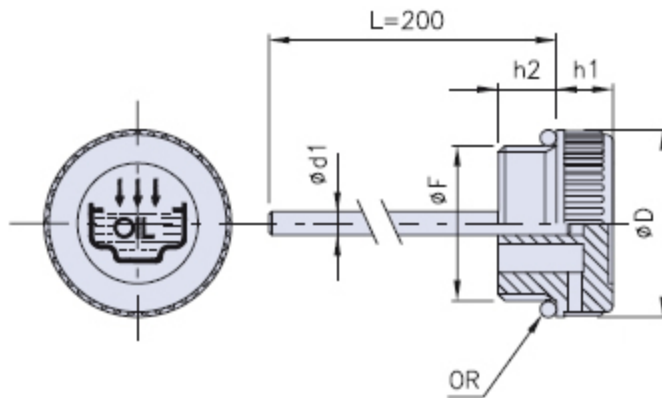


## Bouchon de remplissage moleté avec jauge d'huile



Code	Dimensions					Stock
	F	D	h1	h2	d1	
01TCAZ-14	G 1/4"	20	9	9	4	-
01TCAZ-38	G 3/8"	20,5	9	10	4	-
01TCAZ-12	G 1/2"	28	10,5	10,5	4	-
01TCAZ-34	G 3/4"	31	12	11	5	-
01TCAZ-1	G 1"	39	12	12	5	-
01TCAZ-114	G 1 1/4"	49	13	13,5	5	-
01TCAZ-14.15	M 14x1.5	20	9	9	4	-
01TCAZ-16.15	M 16x1.5	20	9	10	4	-
01TCAZ-18.15	M 18x1.5	28	10,5	10	4	-
01TCAZ-20.15	M 20x1.5	28	10,5	10	4	-
01TCAZ-22.15	M 22x1.5	28	10,5	11	4	-

### Matériau

Bouchon en matériau thermoplastique (polyamide 66).  
 Jauge de niveau en acier phosphaté, section ronde.  
 Joint d'étanchéité à section circulaire en caoutchouc synthétique 70 Shore.

### Description

Bouchon fileté à tête moletée et jauge de niveau avec longueur standard de 200 mm.

### Couleur

Noir.

### Notes

Les bouchons sont fournis de série avec le symbole de remplissage huile UNI et le texte OIL.  
 À la demande et pour des quantités minimum de 250 pièces, les jauges d'huiles peuvent être fournies avec de mesures différentes et avec encoches de niveau "min" et "max".

### Emballage

1 - 50 - 100 pièces.



**Thenar Srl** - Via della Costituzione, 66 - 42015 Correggio (RE) Italie  
Tel. +39 0522 740511 - Fax +39 0522 740555 - [info@thenar.it](mailto:info@thenar.it) - [www.thenar.it](http://www.thenar.it)  
Modèles THENAR, propriété réservée aux termes de la loi - Dessins pas reproductibles si la source n'est pas citée.