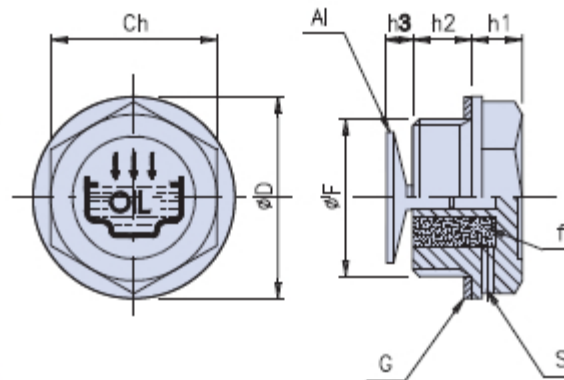


## Bouchon de remplissage huile avec évent, filtre et disque brise-jet



Al = Disque brise-jet  
 G = Joint d'étanchéité  
 S = Évent  
 f = Filtre à air

Code	Dimensions						Nm	Stock
	F	Ch	D	h2	h1	h3		
01TCSF-38	G 3/8"	18	22	10	7,5	3	8	-
01TCSF-12	G 1/2"	24	28	11	7,5	3	9	-
01TCSF-34	G 3/4"	30	34	11	9	4	11	-
01TCSF-1	G 1"	35	42	12	10,5	4	20	-
01TCSF-114	G 1 1/4"	42	51	13,5	12	4		-
01TCSF-16.15	M 16x15	18	21	10	7,5	3	6	-
01TCSF-18.15	M 18x15	21	26	10	7,5	3	7	-
01TCSF-20.15	M 20x15	24	28	10	8	3	8	-
01TCSF-22.15	M 22x15	24	28	11	8	3	10	-

### Matériau

Bouchon en matériau thermoplastique (Polyamide 66) à haute résistance mécanique aux basses et hautes températures, stabilité dimensionnelle et haute résistance aux chocs.

Filtre à air en polyuréthane expansé, degré de filtration 40 micron. Joint d'étanchéité plat en fibre exempte d'amiante.

### Description

Bouchon fileté de remplissage huile avec évent et disque brise-jet à tête hexagonale.

Le disque brise-jet, appliqué à pression sous le filet, protège l'évent contre d'éventuelles projections d'huile en barbotage.

Le filtre à air, en polyuréthane expansé, inséré dans le bouchon, protège l'huile contre la poussière et les impuretés externes.

L'évent se trouve latéralement sur la tête hexagonale avec Ø de 2 à 3,5 mm.

### Couleur

Noir

### Notes

Les bouchons sont fournis de série avec le texte OIL.

**Emballage**

1 - 50 - 100 pièces.