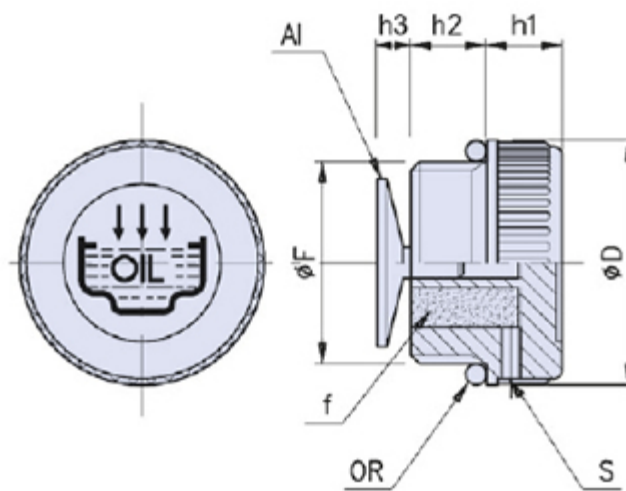


Bouchon d'évent moleté avec disque brise-jet et filtre



Al = Disque brise-jet
 f = Filtre à air
 OR = Bague d'étanchéité
 S = Évent

Code	Dimensions					Stock
	F	D	h2	h1	h3	
01TCSZF-38	G 3/8"	20,5	10	9	3	-
01TCSZF-12	G 1/2"	28	10,5	10,5	3	-
01TCSZF-34	G 3/4"	31	11	12	4	-
01TCSZF-1	G 1"	49	12	12	4	-
01TCSZF-114	G 1 1/4"	49	13,5	13	4	-
01TCSZF-16.15	M 16x15	20	10	9	3	-
01TCSZF-18.15	M 18x15	28	10	10,5	3	-
01TCSZF-20.15	M 20x15	28	10	10,5	3	-
01TCSZF-22.15	M 22x15	28	11	10,5	3	-

Matériau

Bouchon en matériau thermoplastique (Polyamide 66) à haute résistance mécanique aux basses et hautes températures, stabilité dimensionnelle et haute résistance aux chocs.

Filtre à air en polyuréthane expansé, degré de filtration 40 microns.

Description

Bouchon à tête cylindrique fileté d'évent, moleté avec disque brise-jet et filtre.

Le disque brise-jet, appliqué à pression sous le filet, protège l'évent contre d'éventuelles projections d'huile en barbotage.

Le filtre à air, en polyuréthane expansé, inséré dans le bouchon, protège l'huile contre la poussière et les impuretés externes.

L'évent se trouve latéralement sur la tête hexagonale avec Ø de 2 à 3,5 mm.

Couleur

Noir.

Notes

Les bouchons sont fournis de série avec le texte OIL.

Emballage

1 - 50 - 100 pièces.