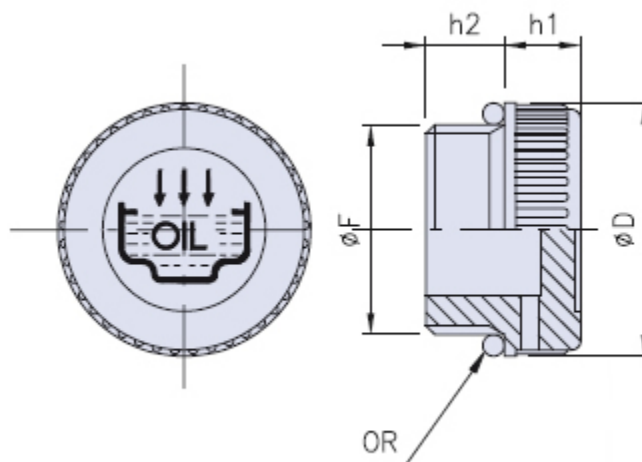


Bouchon de remplissage moleté



Code	Dimensions				Stock
	F	D	h1	h2	
01TCZ-14	G 1/4"	20	9	9	-
01TCZ-38	G 3/8"	20,5	9	10	-
01TCZ-12	G 1/2"	28	10,5	10,5	-
01TCZ-34	G 3/4"	31	12	11	-
01TCZ-1	G 1"	39	12	12	-
01TCZ-114	G 1 1/4"	49	13	13,5	-
01TCZ-112	G 1 1/2"	55	14,5	14,5	-
01TCZ-2	G 2"	68,5	15	16	-
01TCZ-14.15	M 14x1.5	20	9	9	-
01TCZ-16.15	M 16x1.5	20	9	10	-
01TCZ-18.15	M 18x1.5	28	10,5	10	-
01TCZ-20.15	M 20x1.5	28	10,5	10	-
01TCZ-22.15	M 22x1.5	28	10,5	10	-

Matériau

Bouchon en matériau thermoplastique (polyamide 66) à haute résistance mécanique aux hautes et basses températures, stabilité dimensionnelle et haute résistance aux chocs.

Joint d'étanchéité à section circulaire en caoutchouc synthétique 70 Shore.

Description

Bouchon fileté à tête moletée.

Couleur

Noir.

Notes

Les bouchons sont fournis de série avec le symbole de remplissage UNI et le texte OIL.

Les codes TCZ 114-112-2 sont disponibles avec le texte GASOIL ou DIESEL et, à la demande, en couleur rouge.

Emballage

1 - 50 - 100 pièces.