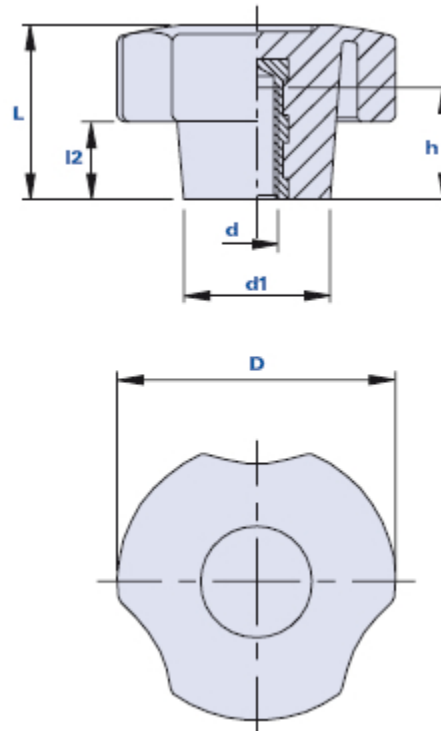


Volant à trois lobes avec douille filetée borgne



Code	Description	Dimensions				Insert		Poids grammes	Stock
		D	L	d1	L2	d	h		
01THB20A	THB 20 M4	20	13	13	5	M4	8	5	√
01THB20B	THB 20 M5	20	13	13	5	M5	8	6	√
01THB20C	THB 20 M6	20	13	13	5	M6	8	5	√
01THB25A	THB 25 M4	25	16	14	6	M4	8	8	√
01THB25B	THB 25 M5	25	16	14	6	M5	8	8	√
01THB25C	THB 25 M6	25	16	14	6	M6	8	8	√
01THB25D	THB 25 M8	25	16	14	6	M8	8	10	√
01THB30B	THB 30 M5	30	19	17	7	M5	11	12	√
01THB30C	THB 30 M6	30	19	17	7	M6	11	12	√
01THB30D	THB 30 M8	30	19	17	7	M8	11	13	√
01THB30E	THB 30 M10	30	19	17	7	M10	11	13	√
01THB40C	THB 40 M6	40	25	21	11	M6	16	22	√
01THB40D	THB 40 M8	40	25	21	11	M8	16	24	√
01THB40E	THB 40 M10	40	25	21	11	M10	16	26	√
01THB50C	THB 50 M6	50	30	24	13	M6	16	38	√
01THB50D	THB 50 M8	50	30	24	13	M8	16	35	√
01THB50E	THB 50 M10	50	30	24	13	M10	16	32	√
01THB50F	THB 50 M12	50	30	24	13	M12	16	29	√
01THB60D	THB 60 M8	60	38	28	17	M8	22	68	√
01THB60E	THB 60 M10	60	38	28	17	M10	22	71	√
01THB60F	THB 60 M12	60	38	28	17	M12	22	75	√

01THB60N	THB 60 M14	60	38	28	17	M14	22	72	√
01THB60P	THB 60 M16	60	38	30	17	M16	22	70	√
01THB80E	THB 80 M10	80	39	30	17	M10	22	95	√
01THB80F	THB 80 M12	80	39	30	17	M12	22	92	√
01THB80N	THB 80 M14	80	39	30	17	M14	22	90	√
01THB80P	THB 80 M16	80	39	30	17	M16	22	86	√
01THB80Q	THB 80 M20	80	39	30	17	M20	22	84	√

Matériau

Technopolymère à base polyamidique (PA). Résistant aux substances chimiques organiques et inorganiques telles que les huiles, les graisses, les carburants et les solvants.

Couleur

Noir avec finition satinée. D'autres couleurs pour des quantités appropriées.

Insert

Laiton. Inserts spéciaux selon le dessin à la demande, pour des quantités appropriées.

Notes

Personnalisation avec logo et/ou graphique, pour des quantités appropriées.

Emballage

THB 20/25/30/40: 25 - 100 - 200 pièces.

THB 50/60/80: 10 - 50 - 100 pièces.