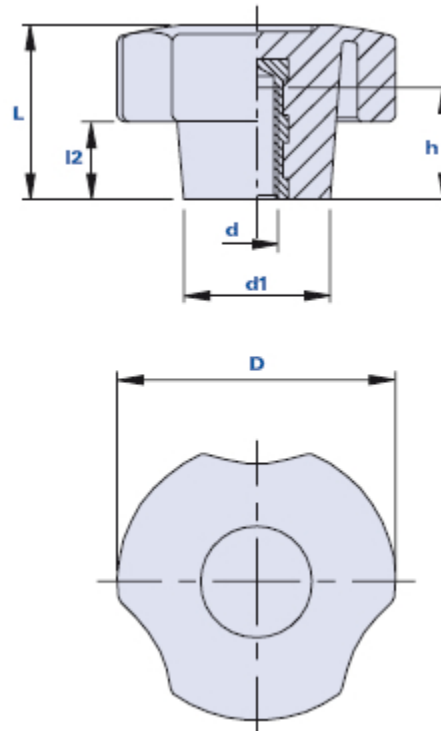


Volant à trois lobes avec douille filetée nickelée borgne



Code	Description	Dimensions				Insert		Poids grammes	Stock
		D	L	d1	l2	d	h		
01THBN30C	THBN 30 M6	30	19	17	7	M6	11	12	-
01THBN40D	THBN 40 M8	40	25	21	11	M8	16	24	-
01THBN50E	THBN 50 M10	50	30	24	13	M10	16	32	√
01THBN60F	THBN 60 M12	60	38	28	17	M12	22	75	-

Matériau

Technopolymère à base polyamidique (PA). Résistant aux substances chimiques organiques et inorganiques telles que les huiles, les graisses, les carburants et les solvants.

Couleur

Noir avec finition satinée. D'autres couleurs pour des quantités appropriées.

Insert

Laiton nickelé. Inserts spéciaux selon le dessin à la demande pour des quantités appropriées.

Notes

Personnalisation avec logo et/ou graphique, pour des quantités appropriées.

Emballage

THBN 30/40: 25 - 100 - 200 pièces.

THBN 50/60: 10 - 50 - 100 pièces.