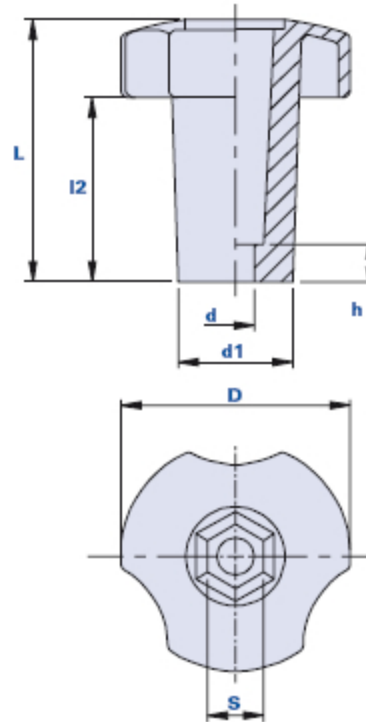


## Volant à trois lobes avec moyeu haut et siège hexagonal pour vis et écrous



### Comment commander le volant avec calotte:

Exemple: volant code 01THEA30CH10 avec calotte en couleur jaune= code 01THEA30CH10-G

Calotte noire:	Calotte jaune:	Calotte rouge:	Calotte verte:	Calotte bleue:	Calotte orange:
Code + <b>N</b>	Code + <b>G</b>	Code + <b>R</b>	Code + <b>V</b>	Code + <b>B</b>	Code + <b>A</b>

le code indiqué ci-dessous indique le code du produit sans calotte.

Code	Description	Dimensions							Poids grammes	Stock
		D	L	d1	l2	h	d	s		
01THEA30CH10	THEA 30 CH10	30	23	17	12	5	6,5	10	22	√
01THEA50CH13	THEA 50 CH13	50	57	25	40	10	8,5	13	37	√
01THEA60CH17	THEA 60 CH17	60	61	22	39	15	11	17	49	√

### Matériau

Technopolymère à base polyamidique (PA).

Résistant aux substances chimiques organiques et inorganiques telles que les huiles, les graisses, les carburants et les solvants.

### Couleur

Noir avec finition satinée.

D'autres couleurs pour des quantités appropriées.

### Insert

Siège hexagonal pour écrous et vis.

**Calotte à la demande**

Calotte couleur noire RAL 7021, orange RAL 2004, jaune RAL 1021, rouge RAL 3020, verte RAL 6018, bleue RAL 5015. Finition satinée. Assemblage à pression, facilement amovible.

À la demande, personnalisation avec d'autres couleurs, logo et/ou graphique, pour des quantités appropriées.

**Notes**

À la demande on peut fournir l'article déjà monté avec l'insert.

**Emballage**

50 - 100 - 200 pièces.