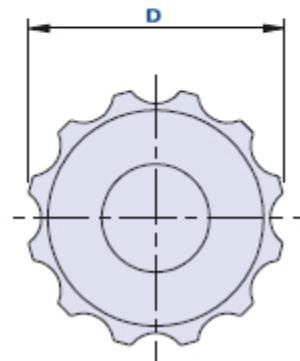
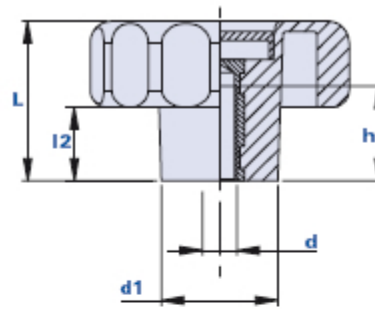


## Bouton cannelé avec douille filetée borgne



### Comment commander:

Exemple: bouton code 01TMB50D avec calotte en couleur jaune = code 01TMB50D-G

Calotte noire:	Calotte jaune:	Calotte rouge:	Calotte verte:	Calotte bleue:	Calotte orange:
Code + <b>N</b>	Code + <b>G</b>	Code + <b>R</b>	Code + <b>V</b>	Code + <b>B</b>	Code + <b>A</b>

Code	Description	Dimensions				Insert		Poids grammes	Stock
		D	L	d1	l2	d	h		
01TMB40D	TMB 40 M8	40	24,5	21	10,5	M8	15	24	√
01TMB40C	TMB 40 M6	40	24,5	21	10,5	M6	15	26	√
01TMB40E	TMB 40 M10	40	24,5	21	10,5	M10	15	20	√
01TMB50D	TMB 50 M8	50	34	25	14,5	M8	16	38	√
01TMB50E	TMB 50 M10	50	34	25	14,5	M10	16	34	√
01TMB50F	TMB 50 M12	50	34	25	14,5	M12	16	30	√
01TMB60D	TMB 60 M8	60	37	27	17	M8	22	64	√
01TMB60E	TMB 60 M10	60	37	27	17	M10	22	60	√
01TMB60F	TMB 60 M12	60	37	27	17	M12	22	56	√

### Matériau

Technopolymère à base polyamidique (PA). Résistant aux substances chimiques organiques et inorganiques telles que les huiles, les graisses, les carburants et les solvants.

### Couleur

Noir avec finition satinée.

D'autres couleurs pour des quantités appropriées.

**Insert**

Laiton. Inserts spéciaux selon le dessin et/ou en acier inox à la demande, pour des quantités appropriées.

**Calotte à la demande**

Calotte couleur noire RAL 7021, orange RAL 2004, jaune RAL 1021, rouge RAL 3020, verte RAL 6018, bleue RAL 5015. Finition satinée. Assemblage à pression.

À la demande, personnalisation avec d'autres couleurs, logo et/ou graphique, pour des quantités appropriées.

**Emballage**

10 - 50 - 100 pièces.