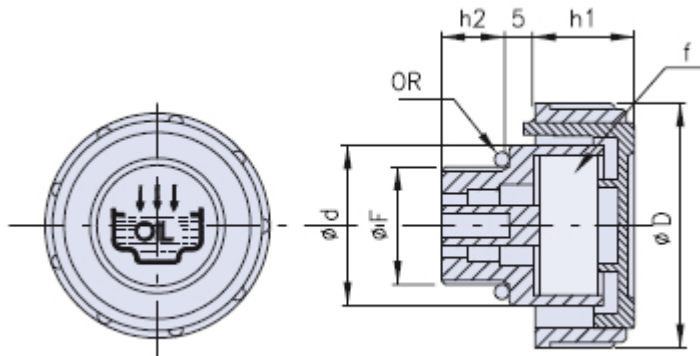


Bouchon d'évent



f= filtre en polyuréthane

Code	Dimensions						Stock
	P	F	D	d	h1	h2	
01TMD-38	197	G 3/8"	36	23	17	11	-
01TMD-12	240	G 1/2"	41	28	18	12	-
01TMD-34	340	G 3/4"	47	33	17	12	-
01TMD-1	400	G 1"	52	38	20	12	-
01TMD-114	750	G 1 1/4"	63	49	23	13	-
01TMD-112	750	G 1 1/2"	63	55	23	13,5	-
01TMD-16.15	197	M 16x1.5	36	23	17	11	-
01TMD-18.15	217	M 18x1.5	41	28	17,5	12	-
01TMD-20.15	240	M 20x1.5	41	28	17,5	12	-
01TMD-22.15	240	M 22x1.5	41	28	17,5	12	-

Matériau

Bouchon en matériau thermoplastique (Polyamide 66) à haute résistance mécanique aux basse et hautes températures, stabilité dimensionnelle et haute résistance aux chocs.

Joint d'étanchéité à section circulaire, en caoutchouc anti-huile 70 Shore.

Description

Bouchon de remplissage et évent à tête cylindrique et lobes verticaux pour une meilleure prise; serrage manuel.

Les bouchons sont caractérisés par un grand débit d'air au moyen de quatre sections d'évent situées sous le filet et six positionnées sous la poignée.

Il est conseillé pour l'application sur des centrales hydrauliques ou réservoirs contenant des liquides et entraînant des rapides variations de volume où la sortie rapide ou l'appel de forts volumes d'air se rendent nécessaires, alors que normalement le bouchon n'est pas sollicité par de jets ou de projections d'huile. Débit d'air (P) indiqué dans le tableau exprimé en litres/minutes, mesuré avec une pression de 50 mbar.

Couleur

Noir avec couvercle rouge.

Notes

Les bouchons sont fournis de série avec le symbole de remplissage huile UNI et le texte OIL.

Dans les versions 114-112 le couvercle est disponible avec le texte GASOIL ou DIESEL, en couleur jaune.

À la demande et pour des quantités appropriées, le couvercle peut être fourni neutre ou avec une marque personnalisée.

Emballage

1 - 50 - 100 pièces.