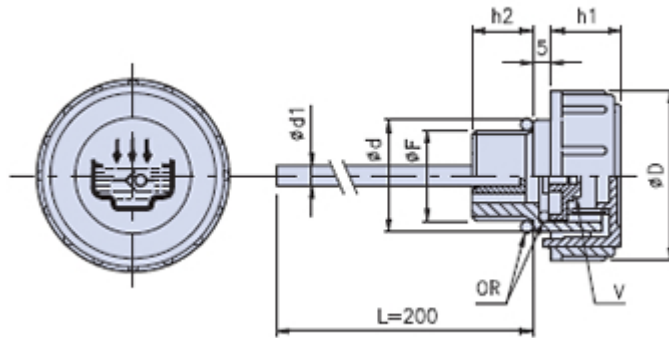


## Bouchon d'évent avec soupape et jauge de niveau



V = Soupape unidirectionnelle  
OR = Bague d'étanchéité

| Code          | Dimensions |    |    |    |      |    | Stock |
|---------------|------------|----|----|----|------|----|-------|
|               | F          | D  | d  | d1 | h1   | h2 |       |
| 01TMDAV-38    | G 3/8"     | 36 | 23 | 4  | 17   | 11 | -     |
| 01TMDAV-12    | G 1/2"     | 41 | 28 | 4  | 18   | 12 | -     |
| 01TMDAV-34    | G 3/4"     | 47 | 33 | 5  | 17   | 12 | -     |
| 01TMDAV-1     | G 1"       | 52 | 38 | 5  | 20   | 12 | -     |
| 01TMDAV-114   | G 1 1/4"   | 63 | 49 | 5  | 23   | 13 | -     |
| 01TMDAV-16.15 | M 16x15    | 36 | 23 | 4  | 17   | 11 | -     |
| 01TMDAV-18.15 | M 18x15    | 41 | 28 | 4  | 17,5 | 12 | -     |
| 01TMDAV-20.15 | M 20x15    | 41 | 28 | 4  | 17,5 | 12 | -     |
| 01TMDAV-22.15 | M 22x15    | 41 | 28 | 4  | 17,5 | 12 | -     |

### Matériau

Bouchon en matériau thermoplastique (Polyamide 66) à haute résistance mécanique aux basses et hautes températures, stabilité dimensionnelle et haute résistance aux chocs.

Jauge de niveau en acier phosphaté à section ronde.

Joint torique d'étanchéité en (NBR) anti-huile 70 Shore.

### Description

Bouchon de remplissage et évent à tête cylindrique avec lobes verticaux pour une prise optimale et jauge de niveau. Serrage manuel.

Doté d'une soupape unidirectionnelle, il est donc produit pour ces applications où l'évent est nécessaire seulement en sortie, lorsqu'on nécessite une évacuation d'air en présence d'une surpression interne.

L'action de la soupape de retenue (réglée par un ressort taré à 0,20-0,25 bar) permet l'évent et évite l'entrée d'impuretés à l'intérieur et la sortie de projections d'huile à l'extérieur, conformément aux conditions de travail et le type et quantité d'huile utilisée.

Il est conseillé pour l'application sur compresseurs, réducteurs, multiplicateurs et organes de transmission en général.

### Couleur

Noir avec couvercle rouge.

### Notes

Les bouchons sont fournis de série avec le symbole graphique "soupape".

A la demande et pour des quantités minimum de 250 pièces, on peut fournir des mesures différentes avec encoches de niveau "min" et "max".

**Emballage**

1 - 50 - 100 pièces.