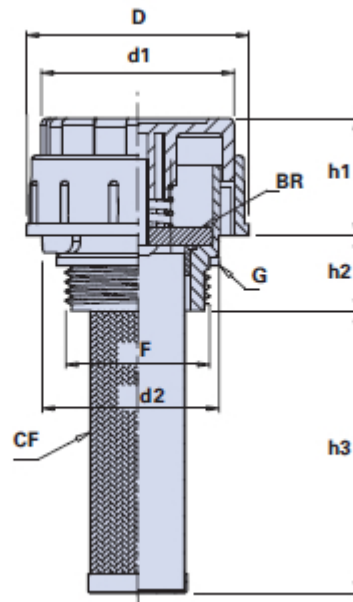


TMDF-1-BRC



Bouchon de remplissage avec évent et panier filtrant



BR = Filtre en bronze
G = Joints en caoutchouc
CF = Panier filtrant

Code	Dimensions							Stock
	F	P	D	d1	h1	h2	h3	
01TMDF-1-BRC	G 1"	200	52,5	45	27	17	65	-

Matériau

Bouchon en matériau thermoplastique (Polyamide 66) à haute résistance mécanique aux basses et hautes températures, stabilité dimensionnelle et haute résistance aux chocs.

Filtre en bronze.

Joint d'étanchéité à section circulaire en (NBR) 70 Shore logé dans le siège approprié.

Bride en acier galvanisé avec logement pour accouplement rapide à baïonnette.

Panier filtrant en matériau plastique polypropylène (PP).

Description

Bouchon de remplissage fileté avec évent.

Indiqué pour l'application sur réservoirs de petites/moyennes dimensions (25-100 lt), il est doté d'un filtre à air en bronze fritté (degré de filtration 30 microns) et d'un panier de préfiltrage huile en acier galvanisé (300 microns).

L'utilisation du panier pendant la phase de remplissage empêche l'entrée d'impuretés à l'intérieur du réservoir.

L'embout est fileté, G.1" et le remplissage de l'huile s'effectue en enlevant directement le couvercle à desserrage rapide situé sur le corps du bouchon. Débit d'air (P) indiqué dans le tableau exprimé en litres/minutes, mesuré avec une pression de 50 mbar.

Couleur

Corp et couvercle noir.

Notes

Les bouchons sont fournis de série avec le symbole graphique de remplissage huile.



Emballage

1 - 50 - 100 pièces.