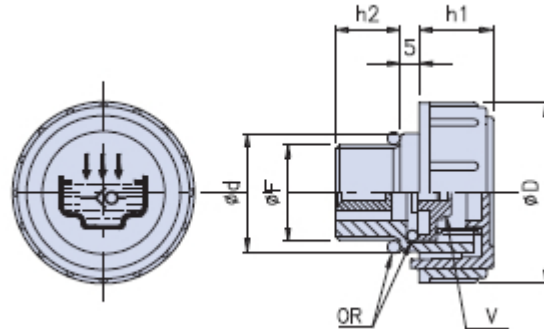


## Bouchon d'évent avec soupape



V = Soupape unidirectionnelle  
OR = Bague d'étanchéité

Code	Dimensions							Stock
	F	P	D	d	d1	h1	h2	
01TMDV-38	G 3/8"	25	36	23	4	17	11	-
01TMDV-12	G 1/2"	80	41	28	4	18	12	-
01TMDV-34	G 3/4"	110	47	33	5	17	12	-
01TMDV-1	G 1"	240	52	38	5	20	12	-
01TMDV-114	G 1 1/4"	83	63	49	5	23	13	-
01TMDV-16.15	M 16x15	25	36	23	4	17	11	-
01TMDV-18.15	M 18x15	80	41	28	4	17,5	12	-
01TMDV-20.15	M 20x15	80	41	28	4	17,5	12	-
01TMDV-22.15	M 22x15	80	41	28	4	17,5	12	-

### Matériau

Bouchon en matériau thermoplastique (Polyamide 66) à haute résistance mécanique aux basses et hautes températures, stabilité dimensionnelle et haute résistance aux chocs.

Joint torique d'étanchéité en (NBR) anti-huile 70 Shore.

### Description

Bouchon de remplissage et évent à tête cylindrique avec lobes verticaux pour une prise optimale. Serrage manuel.

Doté d'une soupape unidirectionnelle, il est donc produit pour ces applications où l'évent est nécessaire seulement en sortie, lorsqu'on nécessite une évacuation d'air en présence d'une surpression interne.

L'action de la soupape de retenue (réglée par un ressort taré à 0,20 et 0,25 bar) permet l'évent et évite l'entrée d'impuretés à l'intérieur, conformément aux conditions de travail et le type et quantité d'huile utilisée.

Il est conseillé pour l'application sur compresseurs, réducteurs, multiplicateurs et organes de transmission en général. Débit d'air (P) indiqué dans le tableau exprimé en litres/minutes, mesuré avec une pression de 300/400 mbar.

### Couleur

Noir avec couvercle rouge.

### Notes

Les bouchons sont fournis de série avec le symbole graphique "soupape".

## Emballage

1 - 50 - 100 pièces.