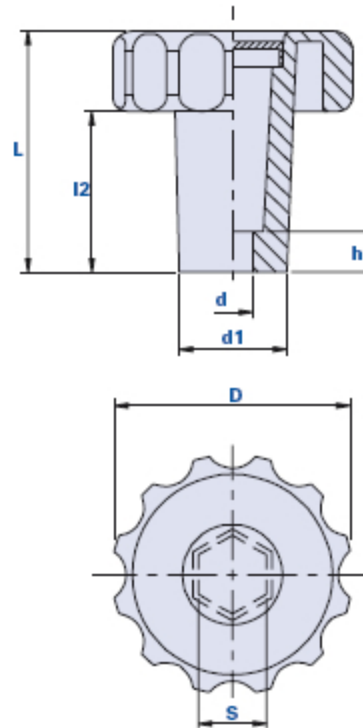


## Bouton cannelé avec moyeu haut et siège hexagonal pour vis et écrous



### Comment commander le bouton avec calotte:

Exemple: bouton code 01TMEA40CH17 avec calotte en couleur jaune = code 01TMEA40CH17-G

Calotte noire:	Calotte jaune:	Calotte rouge:	Calotte verte:	Calotte bleue:	Calotte orange:
Code + <b>N</b>	Code + <b>G</b>	Code + <b>R</b>	Code + <b>V</b>	Code + <b>B</b>	Code + <b>A</b>

Le code ci-dessous indique le code du produit sans calotte.

Code	Description	Dimensions							Poids grammes	Stock
		D	L	d1	l2	d	h	s		
01TMEA40CH17	TMEA 40 CH 17	40	65	22	45	10	10	17	23	√
01TMEA60CH17	TMEA 60 CH 17	60	60	27	40	10	10	17	48	√

### Matériau

Technopolymère à base polyamidique (PA). Résistant aux substances chimiques organiques et inorganiques telles que les huiles, les graisses, les carburants et les solvants.

### Couleur

Noir avec finition satinée.

D'autres couleurs pour des quantités appropriées.

### Insert

Siège hexagonal.

### Calotte

Calotte couleur noire RAL 7021, orange RAL 2004, jaune RAL 1021, rouge RAL 3020, verte RAL 6018, bleue RAL 5015. Finition satinée.

Assemblage à pression, facilement amovible. À la demande, personnalisation avec d'autres couleurs, logo et/ou graphique, pour des quantités appropriées.

#### **Notes**

À la demande on peut fournir l'article avec insert monté.

#### **Emballage**

50 - 100 - 200 pièces.