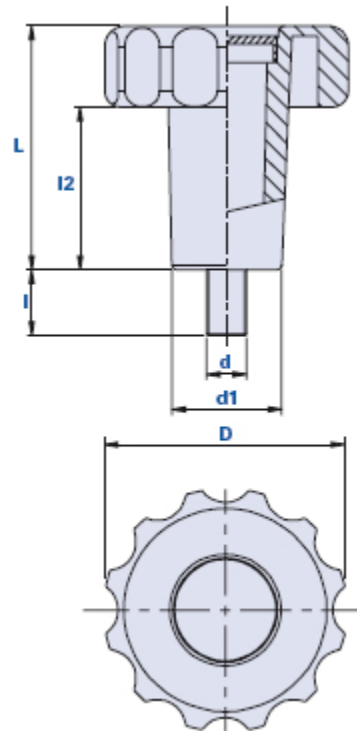


Bouton cannelé avec moyeu haut et tige filetée



Comment commander:

Exemple: bouton code 01TMEP40E25 avec calotte en couleur jaune = code 01TMEP40E25-**G**

Calotte noire:	Calotte jaune:	Calotte rouge:	Calotte verte:	Calotte bleue:	Calotte orange:
Code + N	Code + G	Code + R	Code + V	Code + B	Code + A

Code	Description	Dimensions				Insert		Poids grammes	Stock
		D	L	d1	l2	d	l		
01TMEP4LD30...	TMEP 40 L=107 M8x30	40	107	19	87	M8	30	59	-
01TMEP40E25...	TMEP 40 M10x25	40	65	22	45	M10	25	49	-
01TMEP60E20...	TMEP 60 M10x20	60	60	27	40	M10	20	75	√
01TMEP60E35...	TMEP 60 M10x35	60	60	27	40	M10	35	79	√

Matériau

Technopolymère à base polyamidique (PA). Résistant aux substances chimiques organiques et inorganiques telles que les huiles, les graisses, les carburants et les solvants.

Couleur

Noir avec finition satinée.

D'autres couleurs pour des quantités appropriées.

Insert

Acier galvanisé. Inserts spéciaux selon le desin et/ou en laiton/acier inox à la demande, pour des quantités appropriées.

Calotte

Calotte couleur noire RAL 7021, orange RAL 2004, jaune RAL 1021, rouge RAL 3020, verte RAL 6018, bleue RAL 5015. Finition satinée. Assemblage à pression.

À la demande, personnalisation avec d'autres couleurs, logo et/ou graphique, pour des quantités appropriées.

Emballage

TMEP 40: quantité minimum à commander 1000 pièces, avec emballages de 100 pièces.

TMEP 60: 50 - 100 - 200 pièces.