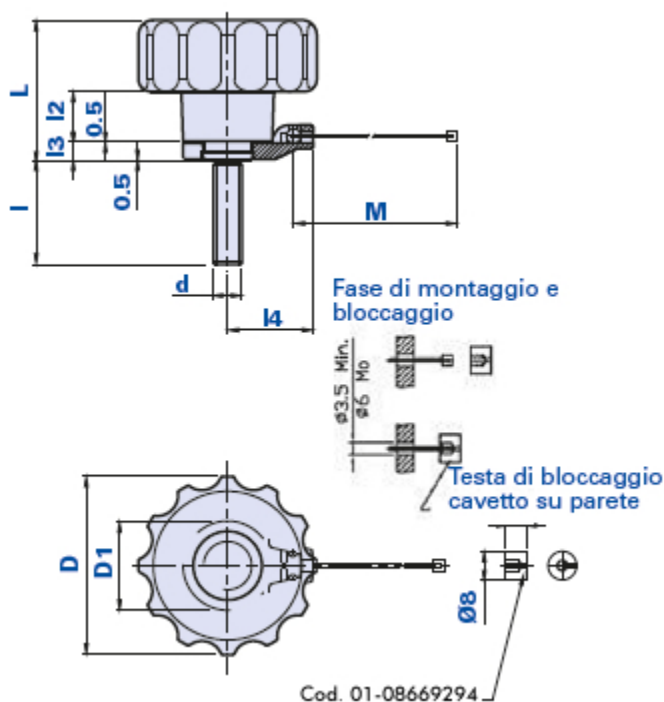


Bouton avec câble en acier anti-chute et tige filetée



Comment commander le bouton avec calotte:

Exemple: bouton code 01TMPG50D30 avec calotte en couleur jaune = code 01TMPG50D30-G

Calotte noire:	Calotte jaune:	Calotte rouge:	Calotte verte:	Calotte bleue:	Calotte orange:
Code + N	Code + G	Code + R	Code + V	Code + B	Code + A

Le code ci-dessous indique le code du produit sans calotte.

Code	Description	Dimensions							Insert		Poids grammes	Stock
		D	L	D1	I4	I3	I2	M	d	l		
01TMPG50D30	TMPG D.50 M8x30	50	37,5	28	24	5,5	14	200	M8	30	79,2	√
01TMPG50D40	TMPG D.50 M8x40	50	37,5	28	24	5,5	14	200	M8	40	84,2	√
01-08669294	TESTA DI BLOCCAGGIO CAVETTO IN ALLUMINIO	-	-	-	-	-	-	-	-	-	-	√

Matériau du bouton et de la rondelle tournante

Technopolymère à base polyamidique (PA).

Résistant aux substances chimiques organiques et inorganiques telles que les huiles, les graisses, les carburants et les solvants.

Couleur

Noir avec finition satinée. D'autres couleurs pour des quantités appropriées.

Insert

Acier galvanisé

Calotte à la demande

Calotte couleur noire RAL 7021, orange RAL 2004, jaune RAL1021, rouge RAL 3020, verte RAL 6018, bleue RAL 5015. Finition satinée. Assemblage à pression.

A la demande, personnalisation avec d'autres couleurs, logo et/ou graphique, pour des quantités appropriées.

Matériau du câble

Acier inox AISI 304.

Matériau de la tête de verrouillage

Aluminium.

État de la fourniture

Le bouton est fourni avec rondelle tournante, câble de retenue et tête de blocage.

Emballage

50 - 100 - 200 pièces.