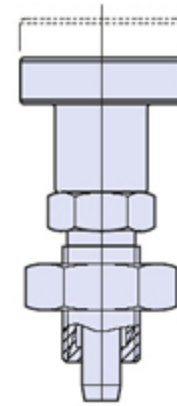
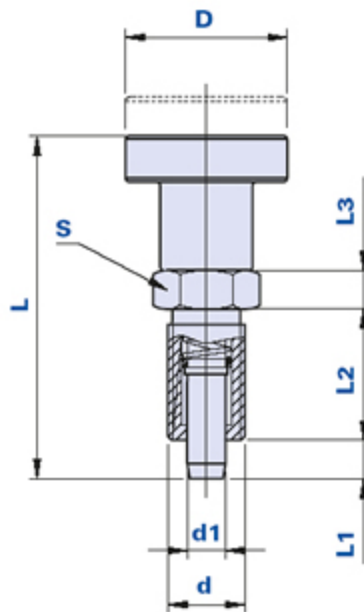


TN716



Doigt d'indexage à ressort



Cod. 021701

Cod. 021701-1

Code	Description	Dimensions								Poids grammes	Stock
		D	L	S	d	l1	l2	d1	L3		
0121701	TN716 D.5 M10x1	21	44	12	M10x1	5	17	5	5	17,1	√
0121701-1	TN716-1 D.5 M10x1	21	44	12	M10x1	5	17	5	5	24,7	√

Matériau du bouton

Technopolymère à base polyamidique (PA). Résistant aux substances chimiques organiques et inorganiques telles que les huiles, les graisses, les carburants et les solvants.

Matériau du corps métallique

Acier bruni. Exécutions spéciales ou en acier inox à la demande pour des quantités appropriées.

Matériau de l'embout

Acier trempé, rectifié et bruni. Exécutions spéciales ou en acier inox à la demande pour des quantités appropriées.

Couleur du bouton

Noir avec finition satinée.

Emploi

Dans la position de repos il bloque la rotation ou le glissement. En tirant le bouton on a le déblocage.

Notes

On conseille d'effectuer le perçage pour l'embout avec tolérance H7.

Emballage

10 - 50 - 100 pièces.

