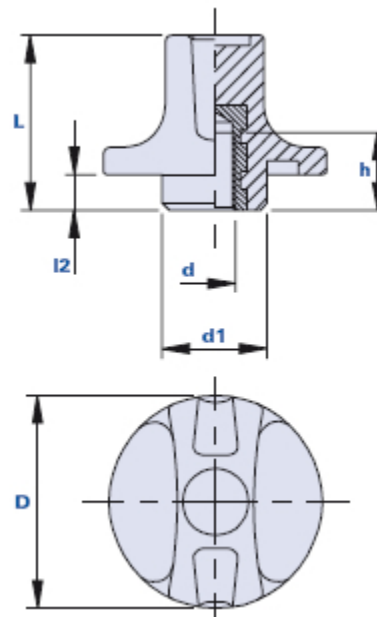


## Écrou à ailettes avec douille filetée borgne



Code	Description	Dimensions				Insert		Poids grammes	Stock
		D	L	d1	l2	d	h		
01TNB25A	TNB25 M4	25	21,5	11,5	5	M4	8	8	-
01TNB25B	TNB25 M5	25	21,5	11,5	5	M5	8	8	√
01TNB25C	TNB25 M6	25	21,5	11,5	5	M6	8	8	√
01TNB32B	TNB32 M5	32	25	15	5	M5	11	13	-
01TNB32C	TNB32 M6	32	25	15	5	M6	11	14	√
01TNB32D	TNB32 M8	32	25	15	5	M8	11	16	√
01TNB40C	TNB40 M6	40	30	18	5	M6	16	29	√
01TNB40D	TNB40 M8	40	30	18	5	M8	16	29	√
01TNB40E	TNB40 M10	40	30	18	5	M10	16	29	√

### Matériau

Technopolymère à base polyamidique (PA). Résistant aux substances chimiques organiques et inorganiques telles que les huiles, les graisses, les carburants et les solvants.

### Couleur

Noir avec finition satinée.

D'autres couleurs pour des quantités appropriées.

### Insert

Laiton. Inserts spéciaux selon le dessin et/ou en acier inox à la demande, pour des quantités appropriées.

### Notes

Personnalisation avec logo et/ou graphique, pour des quantités appropriées.

### Emballage

25 - 100 - 200 pièces.