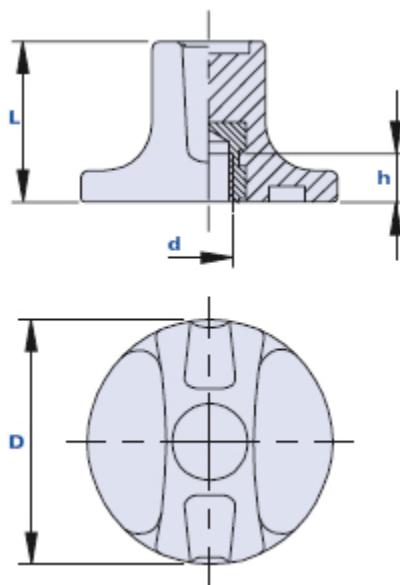


Écrou à ailettes avec douille filetée borgne sans moyeu



Code	Description	Dimensions		Insert		Poids grammes	Stock
		D	L	d	h		
01TNBB32B	TNBB32 M5	32	20	M5	11	12	-
01TNBB32C	TNBB32 M6	32	20	M6	12	13	√
01TNBB32D	TNBB32 M8	32	20	M8	14	15	√

Matériau

Technopolymère à base polyamidique (PA). Résistant aux substances chimiques organiques et inorganiques telles que les huiles, les graisses, les carburants et les solvants.

Couleur

Noir avec finition satinée.

D'autres couleurs pour des quantités appropriées.

Insert

Laiton. Inserts spéciaux selon le dessin et/ou en acier inox à la demande, pour des quantités appropriées.

Notes

Personnalisation avec logo et/ou graphique, pour des quantités appropriées.

Emballage

25 - 100 - 200 pièces.