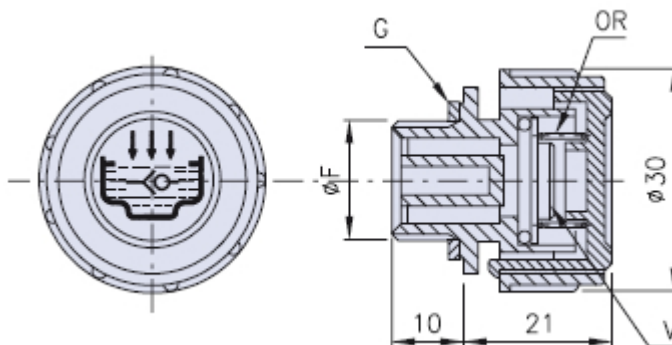


## Bouchon d'évent avec soupape



G = Joint d'étanchéité  
V = soupape unidirectionnelle

| Code     | Dimensions |    | Stock |
|----------|------------|----|-------|
|          | F          | P  |       |
| 01TSV-14 | G 1/4"     | 63 | -     |
| 01TSV-38 | G 3/8"     | 50 | -     |
| 01TSV-12 | G 1/2"     | 53 | -     |

À la demande, ils sont également disponibles avec filetage conique américain (NPT).

### Matériau

Bouchon en matériau thermoplastique (Polyamide 66).

Joint d'étanchéité avec rondelle plate ou, à la demande, avec O-Ring. Les deux en (NBR) 70 Shore.

### Description

Bouchon de remplissage et évent à tête cylindrique avec lobes verticaux pour une prise optimale. Serrage manuel.

L'application est indiquée lorsqu'on nécessite une évacuation d'air vers l'extérieur en présence d'une surpression interne.

L'action de la soupape unidirectionnelle (réglée par un ressort taré à 0,20 et 0,25 bar) permet l'évent et évite l'entrée d'impuretés à l'intérieur et la sortie de projections d'huile à l'extérieur (conformément aux conditions de travail et le type et quantité d'huile utilisée).

Il est conseillé pour l'application sur compresseurs, réducteurs, multiplicateurs et organes de transmission en général. Débit d'air (P) indiqué dans le tableau exprimé en litres/minutes, mesuré avec une pression de 50 mbar.

### Couleur

Noir avec couvercle rouge.

### Notes

Les bouchons sont fournis de série avec le symbole graphique "soupape".

Personnalisation du couvercle, pour des quantités appropriées.

### Emballage

1 - 50 - 100 pièces.