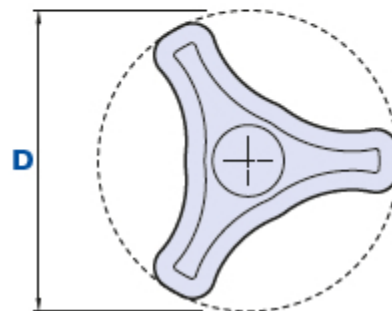
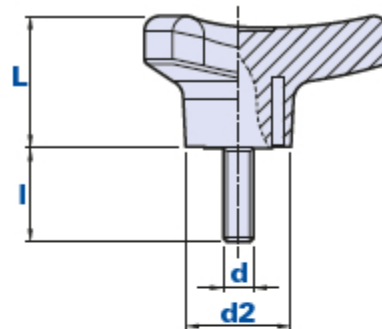


Volant à trois bras avec tige filetée



Code	Description	Dimensions				Insert		Poids grammes	Stock
		D	L	d2	l2	d	l		
01TTP45C20	TTP 45 M6X20	45	24	17	17	M6	20	19	√
01TTP45D25	TTP 45 M8X25	45	24	17	17	M8	25	23	√
01TTP60D25	TTP 60 M8X25	60	27	21	18	M8	25	33	√
01TTP80D25	TTP 80 M8X25	80	35	28	23	M8	25	51	√
01TTP80E30	TTP 80 M10X30	80	35	28	23	M10	30	64	√
01TTP80F30	TTP 80 M12X30	80	35	28	23	M12	30	72	√
01TTP80F40	TTP 80 M12X40	80	35	28	23	M12	40	90	-

Matériau

Technopolymère à base polyamidique (PA). Résistant aux substances chimiques organiques et inorganiques telles que les huiles, les graisses, les carburants et les solvants.

Couleur

Noir avec finition satinée.

D'autres couleurs pour des quantités appropriées.

Insert

Acier galvanisé. Inserts spéciaux selon le dessin et/ou en laiton/acier inox à la demande, pour des quantités appropriées.

Notes

Personnalisation avec logo et/ou graphique, pour des quantités appropriées.

Emballage

10 - 50 - 100 pièces.



Thenar Srl - Via della Costituzione, 66 - 42015 Correggio (RE) Italie
Tel. +39 0522 740511 - Fax +39 0522 740555 - info@thenar.it - www.thenar.it
Modèles THENAR, propriété réservée aux termes de la loi - Dessins pas reproductibles si la source n'est pas citée.