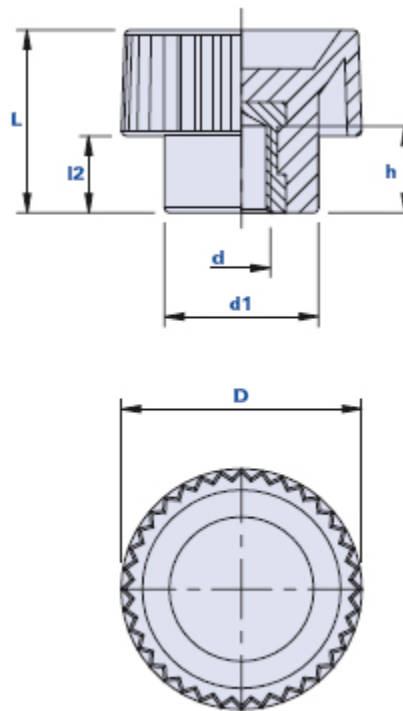


Bouton moleté avec douille filetée borgne



Code	Description	Dimensions				Insert		Poids grammes	Stock
		D	L	d1	l2	d	h		
01TZB25B	TZB 25 M5	25	19	16	8	M5	9	9	√
01TZB25C	TZB 25 M6	25	19	16	8	M6	9	9	√
01TZB25D	TZB 25 M8	25	19	16	8	M8	9	9	√
01TZB32C	TZB 32 M6	32	22	17	9	M6	11	11	-
01TZB32D	TZB 32 M8	32	22	17	9	M8	11	12	-
01TZB32E	TZB 32 M10	32	22	17	9	M10	11	12	-

Matériau

Technopolymère à base polyamidique (PA). Résistant aux substances chimiques organiques et inorganiques telles que les huiles, les graisses, les carburants et les solvants.

Couleur

Noir avec finition satinée.

D'autres couleurs pour des quantités appropriées.

Insert

Laiton.

Inserts spéciaux selon le dessin et/ou en acier inox à la demande, pour des quantités appropriées.

Emballage

25 - 100 - 200 pièces.