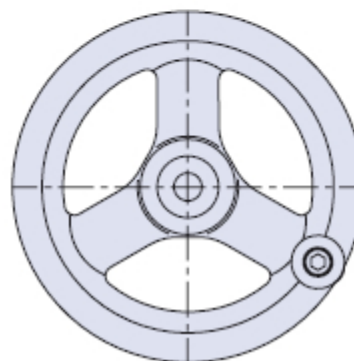
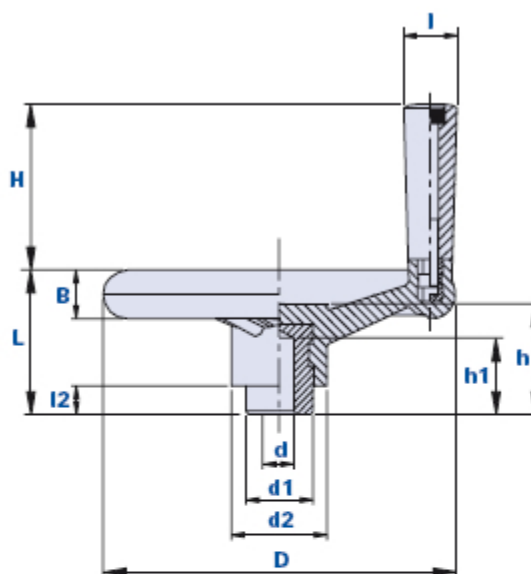


Volant à rayons avec poignée tournante fixe



Code	Description	Dimensions						Insert			Poignée		Poids grammes	Stock
		D	L	B	d2	I2	h	dH7	h1	d1	H	I		
01VM10D	VM10/8	100	45	16	32	10	36	8	26	24	45	19	223	√
01VM12E	VM12/10	125	51	17	34	10	39	10	26	24	55	19	264	√
01VM12M	VM12/16	125	51	17	34	10	39	16	25	24	55	19	248	√
01VM15F	VM15/11	150	61	21	38	13	50	11	33	28	65	23	452	√
01VM15M	VM15/16	150	61	21	38	13	50	16	33	28	65	23	452	√
01VM15O	VM15/18	150	61	21	38	13	50	18	33	28	65	23	452	√
01VM15Q	VM15/20	150	61	21	38	13	50	20	33	28	65	23	428	√
01VM17F	VM17/11	175	65	22	43	15	52	11	33	28	80	28	544	√
01VM17M	VM17/16	175	65	22	43	15	52	16	33	28	80	28	560	√
01VM17Q	VM17/20	175	65	22	43	15	52	20	33	28	80	28	574	√
01VM20F	VM20/11	200	83	23	48	18	65	11	46	35	80	28	696	√
01VM20O	VM20/18	200	83	23	48	18	65	18	44	35	80	28	674	-
01VM20Q	VM20/20	200	83	23	48	18	65	20	44	35	80	28	670	√

Matériau

Matière plastique thermodurcissable à base phénolique (PF) à haute résistance. Résistant aux substances chimiques organiques et inorganiques telles que les huiles, les graisses, les carburants et les solvants.

Couleur

Noir avec finition brillante.

Insert

Acier galvanisé avec trou borgne standard avec tolérance H7.

Inserts spéciaux selon le dessin et/ou en laiton/acier inox à la demande pour des quantités appropriées.

Notes

À la demande, pour des quantités petites ou moyennes, exécution de trous taraudés pour le fixage du volant sur l'arbre ou rainures de clavette.

Emballage

1 - 5 - 10 pièces.