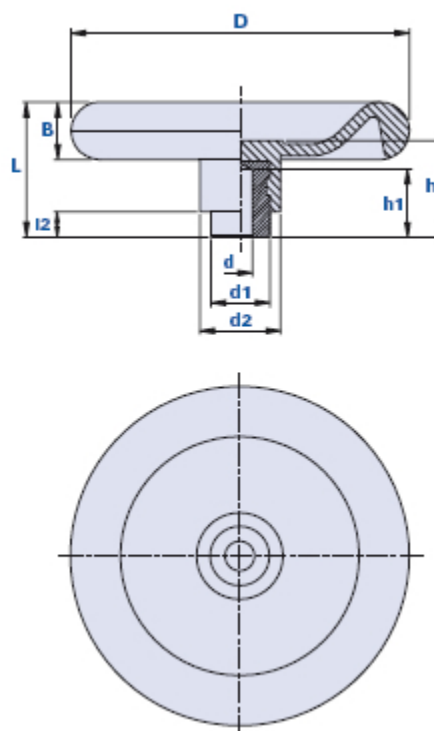


Volant plein



Code	Description	Dimensions						Insert			Poids grammes	Stock
		D	L	B	d2	l2	h	dH7	h1	d1		
01VP10D	VP10/8	100	47	15	33	12	35	8	26	24	194	√
01VP15F	VP15/11	150	65	30	40	13	50	11	33	28	550	√
01VP15M	VP15/16	150	65	30	40	13	50	16	33	28	568	√
01VP20F	VP20/11	200	80	34	48	15	60	11	46	35	1.017	√
01VP20I	VP20/14	200	80	34	48	15	60	14	46	35	1.000	√
01VP20Q	VP20/20	200	80	34	48	15	60	20	44	35	960	-
01VP25I	VP25/14	250	86	38	54	19	60	14	44	35	1.390	-
01VP25Q	VP25/20	250	86	38	54	19	60	20	44	35	1.330	-
01VP25V	VP25/25	250	86	38	54	19	60	25	43	35	1.280	√

Matériau

Matière plastique thermodurcissable à base phénolique (PF) à haute résistance. Résistant aux substances chimiques organiques et inorganiques telles que les huiles, les graisses, les carburants et les solvants.

Couleur

Noir avec finition brillante.

Insert

Acier galvanisé avec trou borgne standard avec tolérance H7.

Notes

À la demande exécution de trous taraudés pour le fixation du volant sur l'arbre ou rainures de clavette.

Emballage

Quantité minimum à commander: 100 pièces, avec emballages de 5 pièces.