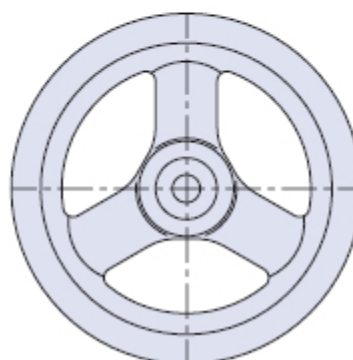
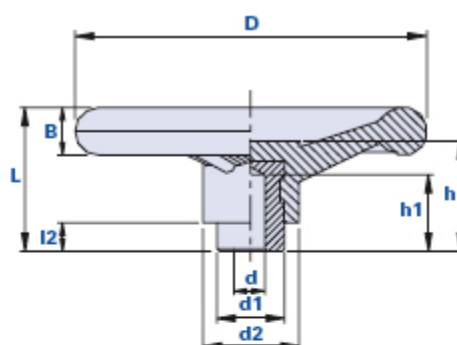


Volant à rayons



Code	Description	Dimensions						Insert			Poids grammes	Stock
		D	L	B	d2	l2	h	dH7	h1	d1		
01VR10D	VR10/8	100	45	16	32	10	36	8	26	24	186	√
01VR12E	VR12/10	125	51	17	34	10	39	10	26	24	236	√
01VR12F	VR12/12	125	51	17	34	10	39	12	26	24	236	√
01VR12M	VR12/16	125	51	17	34	10	39	16	25	24	274	√
01VR15F	VR15/11	150	61	21	38	13	50	11	33	28	390	√
01VR15M	VR15/16	150	61	21	38	13	50	16	33	28	400	√
01VR15Q	VR15/20	150	61	21	38	13	50	20	33	28	420	√
01VR17F	VR17/11	175	65	22	43	15	52	11	33	28	520	√
01VR17M	VR17/16	175	65	22	43	15	52	16	33	28	570	√
01VR17Q	VR17/20	175	65	22	43	15	52	20	33	28	572	-
01VR20F	VR20/11	200	83	23	48	18	65	11	46	35	816	√
01VR20O	VR20/18	200	83	23	48	18	65	18	44	35	880	-
01VR20Q	VR20/20	200	83	23	48	18	65	20	44	35	883	√

Matériau

Matière plastique thermodurcissable à base phénolique (PF) à haute résistance. Résistant aux substances chimiques organiques et inorganiques telles que les huiles, les graisses, les carburants et les solvants.

Couleur

Noir avec finition brillante.

Insert

Acier galvanisé avec trou borgne standard avec tolérance H7.

Inserts spéciaux selon le dessin et/ou en laiton/acier inox à la demande pour des quantités appropriées.

Notes

À la demande, pour des quantités petites ou moyennes, exécution de trous taraudés pour le fixage du volant sur l'arbre ou rainures de clavette.

Emballage

1 - 5 - 10 pièces.