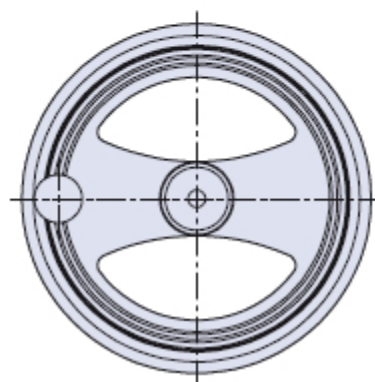
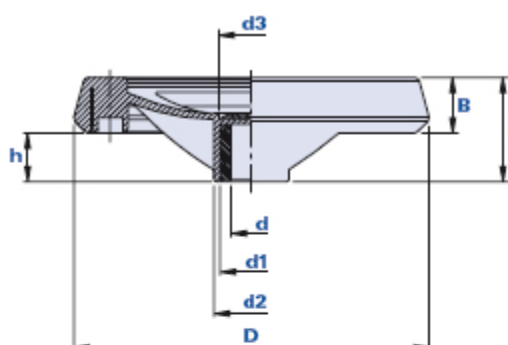


Volant à bande diamétrale



Code	Description	Dimensions					Insert			Poids grammes	Stock
		D	L	B	d2	d3	dH7	h	d1		
01402E	VS 402/D.120/10	120	40	19	25	19	10	20	20	146	√
01402F	VS 402/D.120/12	120	40	19	25	19	12	20	20	138	√
01402G	VS 402/D.120/14	120	40	19	25	19	14	20	23	130	√
01402H	VS 402/D.120/15	120	40	19	25	19	15	20	23	124	-
01402I	VS 402/D.120/16	120	40	19	25	19	16	20	23	116	√
01412E	VS 412/D.160/10	160	47	25	34	29	10	26	20	310	√
01412F	VS 412/D.160/12	160	47	25	34	29	12	26	20	304	-
01412G	VS 412/D.160/14	160	47	25	34	29	14	26	25	290	√
01412H	VS 412/D.160/15	160	47	25	34	29	15	26	25	280	√
01412I	VS 412/D.160/16	160	47	25	34	29	16	26	25	270	√
01412L	VS 412/D.160/17	160	47	25	34	29	17	26	28	264	-
01412M	VS 412/D.160/18	160	47	25	34	29	18	26	28	272	√
01412N	VS 412/D.160/20	160	47	25	34	29	20	26	28	270	√
01412O	VS 412/D.160/19	160	47	25	34	29	19	26	28	270	-
01412S	VS 412/D.160/25	160	47	25	34	29	25	26	30	250	-
01422E	VS 422/D.200/10	200	56	29	40	29	10	26	20	428	√
01422F	VS 422/D.200/12	200	56	29	40	29	12	26	20	416	√
01422G	VS 422/D.200/14	200	56	29	40	29	14	26	25	406	-
01422H	VS 422/D.200/15	200	56	29	40	29	15	26	25	446	√

01422I	VS 422/D.200/16	200	56	29	40	29	16	26	25	450	√
01422L	VS 422/D.200/17	200	56	29	40	29	17	26	28	430	√
01422M	VS 422/D.200/18	200	56	29	40	29	18	26	28	426	√
01422O	VS 422/D.200/19	200	56	29	40	29	19	26	28	442	-
01422N	VS 422/D.200/20	200	56	29	40	29	20	26	28	442	√
01422S	VS 422/D.200/25	200	56	29	40	29	25	26	30	432	-

Matériau

Technopolymère à base polyamidique (PA). Résistant aux substances chimiques organiques et inorganiques telles que les huiles, les graisses, les carburants et les solvants.

Couleur

Noir avec finition satinée.

D'autres couleurs pour des quantités appropriées.

Insert

Acier galvanisé avec trou borgne standard avec tolérance H7.

À la demande fourniture avec insert traversant. Inserts spéciaux selon le dessin et/ou en laiton/acier inox sur demande pour des quantités appropriées.

Calotte

Calotte standard couleur orange RAL 2004, noire à la demande, finition brillante. Assemblage à pression, facilement amovible.

À la demande, personnalisation avec d'autres couleurs, logo et/ou graphique, pour des quantités appropriées.

Notes

À la demande, pour des quantités petites ou moyennes, exécution de trous taraudés pour le fixage du volant sur l'arbre ou rainures de clavette.

Emballage

1 - 5 - 10 pièces.